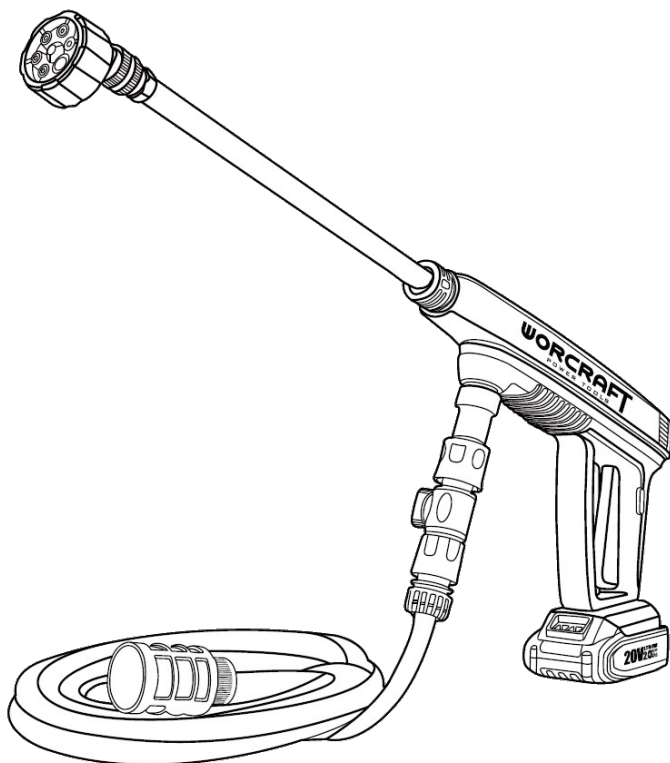


WORCRAFT

POWER TOOLS

СРС-S20LiDM

МИЙКА ВИСОКОГО ТИСКУ
АКУМУЛЯТОРНА



UA

ІНСТРУКЦІЯ З ТЕХНІКИ БЕЗПЕКИ ТА ЕКСПЛУАТАЦІЇ
(переклад інструкції з оригіналу)



ЗМІСТ

Вступ.....	3
1 Заходи безпеки.....	3
2 Опис і принцип роботи.....	5
3 Підготовка виробу до використання.....	6
4 Використання виробу.....	8
5 Технічне обслуговування виробу.....	9
6 Поточний ремонт складових частин.....	10
7 Строк служби, зберігання, транспортування.....	11
8 Гарантії виробника (постачальника).....	11
9 Технічні характеристики.....	12
10 Комплектність.....	13
11 Утилізація.....	13

УВАГА! **Шановний покупець!**

Вдячні Вам за придбання даної моделі електроінструменту торгової марки **WORCRAFT**. Ця модель поєднує в собі сучасні конструктивні рішення для збільшення ресурсу роботи, продуктивності та надійності інструменту, а також для його безпечного використання. Ми впевнені, що продукція торгової марки **WORCRAFT** стане Вашим помічником на довгі роки.

Під час купівлі мийки високого тиску акумуляторної **CPC-S20LiDM** вимагайте перевірки її працездатності пробним запуском і перевірки відповідності комплектності (розділ «Комплектність» Інструкції з експлуатації). Переконайтеся, що Гарантійний талон повністю і правильно заповнений.

Перед використанням акумуляторної мийки вивчіть дану Інструкцію з експлуатації та дотримуйтеся заходів безпеки при роботі з нею. В процесі користування виконуйте усі вимоги Інструкції з експлуатації.

ВСТУП

Мийка високого тиску акумуляторна **CPC-S20LiDM** (далі – виріб, мийка) призначена для різних завдань з очищення поверхонь, включно з автомобілями, садовими меблями, терасами, доріжками, фасадами будівель та багато іншого, а також для поливу рослин. Завдяки системі всмоктування, для використання мийки підійде будь-яке джерело з водою: відро, дощова бочка, ПЕТ-пляшка, водопровідний кран або озеро. Виріб призначено для побутового користування.

Уважно вивчіть дану Інструкцію з експлуатації, в тому числі розділ 1 «Заходи безпеки». Тільки таким чином Ви зможете навчитися правильно поводитися з виробом та уникнете помилок і небезпечних ситуацій.



УВАГА! Недотримання вказівок та інструкцій з техніки безпеки може стати причиною ураження електричним струмом та отримання важких травм.

1 ЗАХОДИ БЕЗПЕКИ

1.1 Загальні правила безпеки



УВАГА! Перед використанням виробу повинні бути вжиті всі необхідні заходи безпеки для того, щоб зменшити ризики отримання травм і знизити ймовірність пошкодження корпусу та деталей виробу. Заходи безпеки перелічено нижче.

Уважно прочитайте та збережіть усі вказівки, перш ніж спробуєте використовувати виріб. З метою безпечного використання:

1.1.1 Перед використанням виробу необхідно уважно ознайомитися з даною Інструкцією з експлуатації та дотримуватися її вимог.

1.1.2 Не дозволяйте дітям використовувати або гратися виробом та будь-якими його деталями.

1.1.3 Під час роботи використовуйте взуття з неслизькою підшоивою.

1.1.4 Технічне обслуговування виробу необхідно виконувати тільки з від'єднаною акумуляторною батареєю.

1.1.5 Під час роботи не допускайте знаходження в небезпечній зоні сторонніх осіб, дітей та тварин.

1.1.6 Забороняється експлуатувати та зберігати виріб у приміщеннях з вибухонебезпечним, а також хімічно активним середовищем, яке руйнує метали та ізоляцію.

1.1.7 Транспортувати або зберігати виріб необхідно тільки з від'єднаною акумуляторною батареєю.

1.1.8 Адекватно вибирайте інструмент для кожної конкретної роботи. Не намагайтеся виконати малопотужним побутовим приладом роботу, яка призначена для високопотужного професійного електроінструменту. Не використовуйте виріб у цілях, для яких він не призначений.

1.1.9 Будьте пильні. Слідкуйте за тим, що робите. Не працюйте з виробом, якщо втомилися, прийняли алкоголь або ліки, які впливають на швидкість реакції, увагу та зосередженість.



УВАГА! Щоб уникнути травм, використовуйте тільки ті аксесуари або пристрої, які вказані в даній Інструкції з експлуатації або в каталозі TM WORCRAFT.

1.1.10 Ремонт виробу повинен здійснюватися виключно в уповноваженому сервісному центрі з використанням тільки оригінальних запасних частин **WORCRAFT**. В іншому випадку можливе заподіяння шкоди здоров'ю користувача.

1.2 Особливі вимоги експлуатації виробу

1.2.1 Застосовувати виріб дозволяється тільки відповідно до призначення, яке вказане в Інструкції з експлуатації.

1.2.2 Під час користування виробом необхідно дотримуватися усіх вимог Інструкції з експлуатації, поводитися з ним обережно, не допускати ударів, перевантажень, впливу бруду та нафтопродуктів. До роботи з виробом допускаються лише особи, які уважно ознайомилися з даною Інструкцією з експлуатації.

1.2.3 При роботі з виробом необхідно дотримуватися наступних правил:

- всі види підготовчих робіт, технічне обслуговування та ремонт виконувати тільки після від'єднання акумуляторної батареї;
- під'єднувати акумуляторну батарею тільки перед початком роботи, слідкувати, щоб пусковий важіль не знаходився в натиснутому положенні;
- зарядний пристрій використовувати тільки в електромережі з напругою, зазначеною на його табличці;
- ніколи не використовувати акумуляторні батареї, відмінні від тих, які для цього передбачені;
- перед початком процесу очищення закрийте двері та вікна, звільніть ділянку, що підлягає очищенню, від сміття, іграшок, садових меблів та інших предметів, які можуть становити ризик під час роботи;
- забороняється обертати форсунку багатоструменевої насадки при натисканні на пусковий важіль;
- при використанні не за призначенням струмів високого тиску становить небезпеку. Не спрямовуйте його на людей, увімкнені електроприлади тощо;
- не спрямовуйте струмів на себе чи на людей які знаходяться поруч з метою очищення одягу та взуття;
- міцно тримайте рукоятку виробу при роботі. Майте на увазі, що виріб може смикатися й міняти напрямок струменя при натисканні на пусковий важіль під впливом реактивної сили. Працюйте обережно, щоб не послизнутись і не впасти;
- при очищенні транспортних засобів дотримуйтесь мінімальної відстані 30 см, оскільки струмінь високого тиску може пошкодити лакофарбові поверхні;
- не використовуйте з виробом кислоти, лужні рідини, розчинники та технічні розчини. Такі речовини можуть стати причиною травми користувача та вивести виріб з ладу;
- не використовуйте виріб за температури нижче плюс 5 °С;
- слідкуйте за температурою електродвигуна, не допускайте перегріву та забезпечте його ефективне охолодження;
- не перевантажуйте виріб, тривалість безперервної роботи в кожному циклі повинна бути не більше 15-20 хвилин, тривалість перерв – 15 хвилин;
- ніколи не залишайте виріб з під'єднаною акумуляторною батареєю без нагляду;
- після закінчення роботи виріб повинен бути очищений від пилу та бруду;
- забороняється експлуатувати виріб, якщо під час роботи виникла хоча б одна з таких несправностей:
 - 1) пошкодження акумуляторної батареї;
 - 2) несправність органів керування або їх нечітка робота;
 - 3) порушення цілісності корпусу або шланга.

1.2.4 Завжди заряджайте батарею при температурі від плюс 5 °С до плюс 40 °С. Температура нижче 5 °С може призвести до перезарядження, а це небезпечно. Також батарея не може бути заряджена при температурі вище 40 °С. Найбільш сприятлива температура для зарядки від 20 °С до 25 °С. Коли зарядка однієї батареї буде повністю завершена, необхідно залишити зарядний пристрій у вимкненому стані приблизно на 15 хвилин, перед тим як почати зарядку наступної батареї. Не заряджайте більше, ніж дві батареї поспіль. Уникайте потрапляння сторонніх речовин у місця для встановлення акумуляторної батареї.



УВАГА! Для збереження заряду та коректної роботи систем захисту акумуляторної батареї після закінчення робіт її необхідно від'єднувати від виробу та зберігати окремо до наступного використання.

1.2.5 Ніколи не розбирайте акумуляторну батарею та зарядний пристрій. Ніколи не замикайте клемами акумуляторної батареї, «закорочування» призведе до різкого збільшення струму та перегріву, який виведе її з ладу. Не кидайте батарею у вогонь, вона може вибухнути.

1.2.6 Не ліквідуйте відпрацьовані акумуляторні батареї самостійно. Якщо час роботи батареї після зарядки стане занадто коротким для її практичного використання, здайте її для подальшої утилізації.

1.2.7 Не вставляйте будь-які сторонні предмети у щілинні отвори повітряної вентиляції зарядного пристрою. Попадання металевих предметів або легкозаймистих матеріалів всередину корпусу зарядного пристрою може призвести до його пошкодження або до ураження електричним струмом.

1.3 Вимоги безпеки в аварійних ситуаціях

1.3.1 При аварії або нещасному випадку негайно відключити електроінструмент, переносні електроспоживачі, обладнання, повідомити керівника, а також забезпечити до прибуття комісії з розслідування події збереження обставин, якщо це не загрожує небезпечною для людей або збереженню майна.

1.3.2 При необхідності надати першу медичну допомогу потерпілому. При ураженні електричним струмом необхідно:

- вимкнути устаткування, що перебуває під напругою і до якого дотикається потерпілий, якщо вимкнути або розірвати дроти немає можливості, необхідно відділити потерпілого від струмопровідних частин будь-яким ізолятором (сухим одягом, мотузкою, палицею, дошкою тощо);

- потерпілому, що зомлів або перебував довгий час під струмом і прийшов до свідомості, забезпечити спокій до приїзду бригади екстреної медичної допомоги або доставити в лікарню;
- потерпілого, який прийшов у свідомість, слід зручно рівно покласти, розстебнути одяг, забезпечити приплив свіжого повітря, дати нюхати нашатирний спирт, розтерти та зігріти його. При поганому диханні або його відсутності до прибуття бригади екстреної медичної допомоги робити штучне дихання, якщо у потерпілого відсутній пульс одночасно зі штучним диханням робити зовнішній масаж серця.

1.3.3 В усіх випадках ураження електричним струмом необхідно звертатись до лікаря або викликати екстрену медичну допомогу по номеру 103.

1.3.4 У разі виявлення пожежі (ознак горіння) кожний Працівник зобов'язаний:

- негайно повідомити про це телефоном пожежно-рятувальний підрозділ по номеру 101. При цьому необхідно назвати адресу об'єкта, місце виникнення пожежі, ситуацію на пожежі, наявність людей, а також повідомити своє прізвище;
 - вжити (по можливості) заходів з евакуації, гасіння (локалізації) пожежі, та збереження матеріальних цінностей;
 - повідомити про пожежу керівника та оперативного чергового оперативно-координаційного центру.
- 1.3.5 При гасінні пожежі в електроустановках треба використовувати порошкові або вуглекислотні вогнегасники. Використання для цього води не допускається через можливість бути ураженим електричним струмом.

2 ОПИС І ПРИНЦИП РОБОТИ

2.1 Призначення виробу

2.1.1 Мийка високого тиску акумуляторна **CPC-S20LiDM** призначена для різних завдань з очищення поверхонь, включно з автомобілями, садовими меблями, терасами, доріжками, фасадами будівель та багато іншого, а також для поливу рослин. Виріб призначений для побутового використання.

2.1.2 Особливості мийки високого тиску акумуляторної **CPC-S20LiDM**:

- можливість всмоктування води на висоту до 3 м;
- подовжувальна трубка для більш зручного використання;
- можливість блокування пускового важеля в увімкненому положенні для режиму тривалої роботи;
- наявність запобіжника пускового важеля для захисту від ненавмисного увімкнення;
- багатоструменева насадка з можливістю швидкої зміни форми струменя;
- насадка-піногенератор з ємністю для мийного засобу та з можливістю регулювання орієнтації пінного струменя;
- водозабірний шланг з фільтром, в який вбудовано зворотний клапан, та швидкознімним конектором для під'єднання до штуцера мийки;
- наявність швидкознімного перехідника з запірним краном;
- літій-іонна акумуляторна батарея ємністю 2,0 Аг і зарядний пристрій в комплекті постачання;
- інтуїтивно зрозумілі елементи керування і компактний дизайн, що полегшує використання мийки.

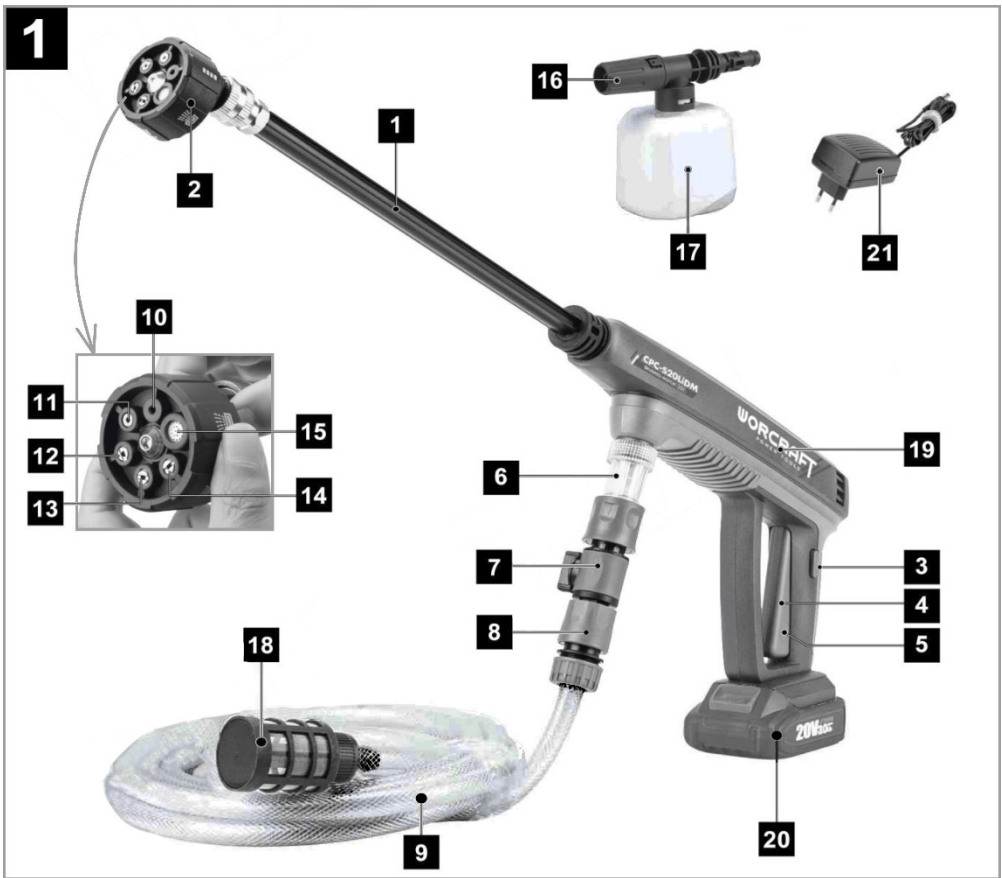
2.1.3 Виріб повинен експлуатуватися в інтервалі робочих температур від плюс 5 °С до плюс 40 °С при відносній вологості повітря не більше 80% та відсутності прямого впливу атмосферних опадів і надмірної запиленості повітря.

2.1.4 У зв'язку з постійною діяльністю щодо вдосконалення виробник залишає за собою право вносити в конструкцію виробу незначні зміни, які не відображені в даній Інструкції з експлуатації та не впливають на його ефективну й безпечну роботу.

2.2 Склад виробу

Зовнішній вигляд мийки високого тиску акумуляторної **CPC-S20LiDM** показаний на рисунку 1.

- | | |
|--|--|
| 1. Подовжувальна трубка | 11. Прямоструменеве сопло високого тиску |
| 2. Багатоструменева насадка | 12. Сопло з кутом розпилення 15° |
| 3. Кнопка-фіксатор пускового важеля в натиснутому положенні для режиму тривалої роботи | 13. Сопло з кутом розпилення 25° |
| 4. Пусковий важіль (курок) | 14. Сопло з кутом розпилення 40° |
| 5. Запобіжник пускового важеля для захисту від ненавмисного натискання | 15. Сопло струменя типу «душ» (для поливу) |
| 6. Адаптер з вбудованим фільтром | 16. Регулятор орієнтації пінного струменя |
| 7. Швидкознімний перехідник з запірним краном | 17. Ємність насадки-піногенератора |
| 8. Швидкознімний конектор | 18. Водозабірний фільтр грубого очищення зі зворотним клапаном |
| 9. Водозабірний (всмоктувальний) шланг | 19. Корпус мийки (пістолет) |
| 10. Прямоструменеве сопло низького тиску | 20. Акумуляторна батарея |
| | 21. Зарядний пристрій |



3 ПІДГОТОВКА ВИРОБУ ДО ВИКОРИСТАННЯ



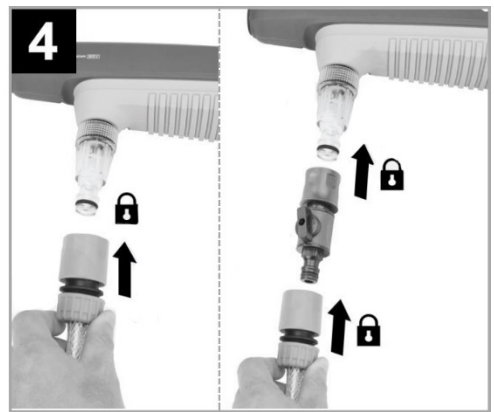
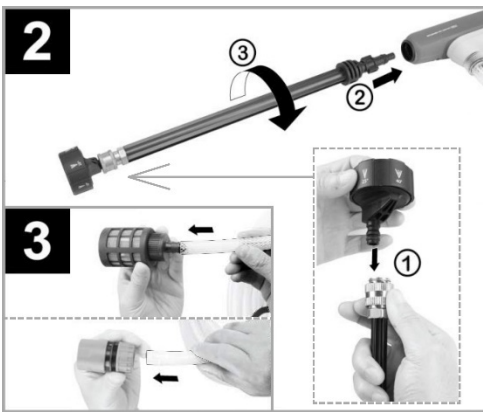
УВАГА! Забороняється починати роботу з виробом, не виконавши вимог з техніки безпеки, які зазначені у розділі 1 «Заходи безпеки» даної Інструкції з експлуатації.

3.1 Монтаж багатоструменевої насадки (дивіться рисунок 2):

- встановіть багатоструменеву насадку (2, рисунок 1) на подовжувальну трубку (1, рисунок 1);
- вирівняйте виступи на подовжувальній трубці з відповідними пазами у корпусі мийки (19, рисунок 1) та з осьовим натисканням вставте один в одного;
- поверніть подовжувальну трубку за годинниковою стрілкою до щільної фіксації;
- перевірте надійність з'єднань.

3.2 Монтаж шланга подачі води:

- з'єднайте один кінець шланга подачі води (9, рисунок 1) зі швидкознімним конектором (8, рисунок 1), а інший – з водозабірним фільтром (18, рисунок 1), якщо планується забір води з відкритих резервуарів (дивіться рисунок 3);
- якщо планується використання мийки від джерела централізованого водопостачання, водозабірний фільтр необхідно від'єднати від шланга подачі води або взагалі його не встановлювати;
- накрутіть адаптер (6, рисунок 1) на вхідний штуцер мийки (19, рисунок 1);
- приєднайте шланг подачі води до пістолета, надягнувши з'єднувальну головку швидкознімного конектора (8, рисунок 1) на вхідний адаптер (6, рисунок 1) до характерного «кляцання», що означатиме надійну фіксацію. При використанні мийки від джерела централізованого водопостачання, необхідно встановити швидкознімний перехідник з запірним краном (7, рисунок 1) між конектором і адаптером (дивіться рисунок 4);
- щоб від'єднати шланг, потягніть стопорне кільце конектора у бік шланга, а потім витягніть з'єднувальну головку конектора.



3.3 Монтаж насадки-піногенератора (дивіться рисунки 5 та 6):

- обертаючи насадку проти годинникової стрілки, зніміть її з ємності (17, рисунок 1) для доступу до заливної горловини;
- додайте в ємність необхідну кількість підготовленого мийного засобу та закрийте заливну горловину, накрутивши на неї насадку за годинниковою стрілкою;
- вирівняйте виступи на насадці з відповідними пазами у корпусі мийки (19, рисунок 1) та з осьовим натисканням вставте один в одного;
- поверніть насадку за годинниковою стрілкою до щільної фіксації (ємність насадки повинна бути орієнтована вниз подібно до рукоятки мийки);
- перевірте надійність з'єднання;
- налаштуйте потрібну орієнтацію пінного струменя регулятором наконечника насадки (16, рисунок 1).

3.4 Вибір форми струменя для багатоструменевої насадки (дивіться рисунок 7)

Відповідно до умов роботи відрегулюйте бажаний тиск або форму струменя. Для цього, тримаючи багатоструменеву насадку, повертайте головку форсунки револьверного типу за або проти годинникової стрілки, доки не отримаєте бажану форму струменя. Насадка має 6 режимів для вибору:

- режим струменя низького тиску – вода подається у формі прямого струменя з низьким тиском і високою продуктивністю потоку. Використовується для помірного точкового впливу;
- режим струменя 0° – вода розпилюється у формі прямого точкового струменя. У цьому режимі отримується найвища потужність струменя, який використовується для очищення стійких забруднень на деяких ділянках поверхні, що очищується;
- режими струменя 15° і 25° – вода розпилюється у формі віялоподібного струменя з кутом розпоршування 15° або 25°. У цих режимах отримується нижчий тиск, але вища ефективність очищення;
- режим струменя 40° – вода розпилюється у формі віялоподібного струменя з кутом розпоршування 40°. У цьому режимі – найнижчий тиск, але найвища ефективність очищення;
- режим струменя типу «душ» – вода розбризкується подібно до душі. Цей режим рекомендується для поливу рослин.

3.5 Встановлення та зняття акумуляторної батареї (дивіться рисунок 8)

Встановіть акумуляторну батарею (20, рисунок 1), вставивши її у відповідне місце під рукояткою мийки. Характерне «кляцання» означає, що акумуляторна батарея надійно зафіксована.

Щоб зняти акумуляторну батарею, натисніть кнопку фіксатора на корпусі батареї та витягніть її з напрямних.

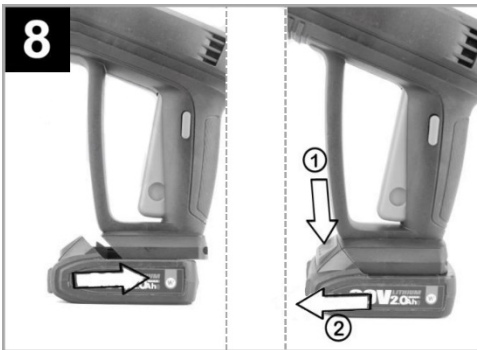
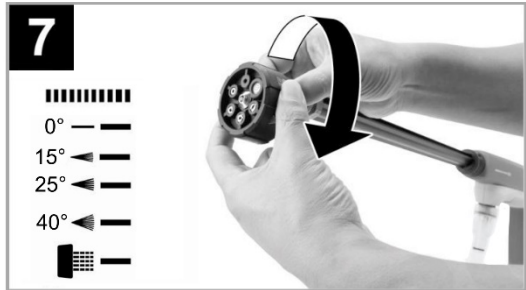
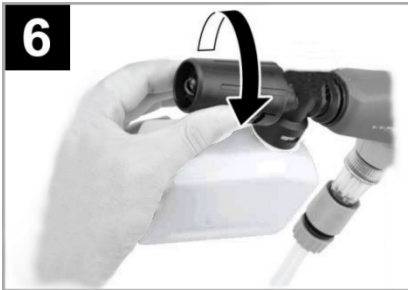
3.6 Увімкнення та вимкнення

Щоб увімкнути мийку, натисніть на пусковий важіль (4, рисунок 1). Для вимкнення – достатньо відпустити важіль. Пусковий важіль (курок) має запобіжник (5, рисунок 1), який захищає його від ненавмисного натискання, тому перед спробою увімкнення переконайтесь, що запобіжник розблоковано (дивіться рисунок 9).

При виконанні тривалої роботи можна заблокувати пусковий важіль в увімкненому положенні кнопкою-фіксатором (3, рисунок 1).



УВАГА! Кожного разу після завершення роботи слідкуйте, щоб запобіжник пускового важеля (курка) знаходився у заблокованому стані (був активований).



4 ВИКОРИСТАННЯ ВИРОБУ



УВАГА! Під час роботи з виробом може утворюватися шкідлива для здоров'я аерозольна зависть. Вдихання завистлих частинок небезпечно для здоров'я. Рекомендується використовувати респіратор класу FFP2 або аналогічний, залежно від умов роботи з поверхнями, що очищуються.

Робота з мийкою передбачає очищення поверхонь з різними режимами (зміна тиску, форми струменя), що дає більше можливостей для використання: очищення садових меблів та доріжок, миття автомобіля, полив квітів тощо.

4.1 Поради з використання акумуляторної мийки:

- занурте водозабірний фільтр, який встановлено на кінці всмоктувального шланга, в природне або штучне джерело з водою. Переконайтеся у повному зануренні всмоктувальної головки фільтра»;
- під час поливу квітів обов'язково перемикайте форсунку багатоструменевої насадки в режим струменя типу «душ»;



УВАГА! Не занурюйте всмоктувальну головку водозабірного фільтра в забруднену або будь-яку іншу агресивну воду/розчин.



УВАГА! Не починайте працювати, поки вода не почне подаватися в шланг і розбризкуватися з насадки. Це може зайняти до 30 секунд або більше залежно від типу джерела з водою, який використовується.



УВАГА! Якщо вода не надходить, перевірте, чи правильно підключені з'єднувачі для подачі води та чи повністю всмоктувальна головка водозабірного фільтра занурена у воду.



УВАГА! Акумуляторні батареї, які використовуються для даного виробу, не є водонепроникними. Щоб запобігти виходу їх з ладу, оберігайте батареї від впливу води під час використання мийки.

- опускаючи всмоктувальну головку водозабірної фільтра в річку або іншу водойму, не дозволяйте їй опускатися на дно з мулом або іншими брудними відкладеннями, щоб уникнути всмоктування брудної води. Тримайте всмоктувальну головку фільтра на відстані не менше 30 см від дна водойми;
- подача води до мийки може виконуватися безпосередньо з резервуара для води (відро, бочка, пляшка тощо) або через шланг, приєднаний до запірної крана системи водопостачання. При під'єднанні до запірної крана завчасно зніміть водозабірний фільтр.

4.2 Після закінчення роботи:

- відпустіть пусковий важіль та від'єднайте акумуляторну батарею;
- перекрийте подачу води з водопроводу (втягніть шланг з резервуара або водойми);
- натисніть на пусковий важіль для скидання тиску в системі;
- від'єднайте шланг подачі води від корпусу мийки;
- роз'єднайте трубки/насадки;
- зберігайте виріб у сухому провітрюваному приміщенні. Умови зберігання й транспортування повинні виключати можливість механічних пошкоджень та впливу атмосферних опадів.



УВАГА! Забороняється від'єднувати шланг подачі води від корпусу мийки (пістолета), якщо шланг знаходиться під тиском (під'єднаний до крана системи водопостачання).

5 ТЕХНІЧНЕ ОБСЛУГОВУВАННЯ ВИРОБУ

5.1 Загальні вказівки

Щоб уникнути пошкоджень, для забезпечення довговічності та надійного виконання функцій виробу, необхідно регулярно виконувати описані далі роботи з технічного обслуговування.

Гарантійні претензії приймаються тільки при правильному та регулярному виконанні робіт з технічного обслуговування. При недотриманні цих вимог підвищується небезпека травмування!

Користувач виробу може виконувати тільки роботи з догляду та технічного обслуговування, які описані в даній Інструкції з експлуатації (пункти підрозділу 5.2). Всі інші роботи повинні виконуватися тільки в уповноважених сервісних центрах ТМ **WORCRAFT**.



УВАГА! Виріб розроблений і призначений для побутового використання та не розрахований для користування в промислових цілях. У випадку використання виробу в промислових або професійних умовах виробник знімає із себе гарантійні зобов'язання.

5.2 Порядок технічного обслуговування

5.2.1 Правильне й регулярне обслуговування збільшує строк експлуатації та якість роботи виробу.

5.2.2 Перед виконанням налаштування або технічного обслуговування від'єднайте акумуляторну батарею від виробу.

5.2.3 Перед кожним використанням перевіряйте, щоб виріб не був пошкоджений. Не використовуйте його, якщо виявилися пошкоджені або зношені деталі та зверніться в уповноважений сервісний центр.

5.2.4 Перевірка встановлених гвинтів. Регулярно перевіряйте усі встановлені на виробі гвинти, слідкуйте за тим, щоб вони були як слід затягнуті. Негайно затягніть гвинт, який виявиться ослабленим. Невиконання цього правила загрожує серйозною небезпекою.

5.2.5 Технічне обслуговування електродвигуна. Завжди слідкуйте за тим, щоб обмотка не була пошкоджена, не залита мастильними матеріалами або водою, а вентиляційні отвори були очищені від пилу та бруду.

5.2.6 Щоб уникнути накопичення пилу всередині виробу, рекомендується періодично очищати вентиляційні отвори. Для цього:

- від'єднайте акумуляторну батарею;
- продуйте вентиляційні отвори сухим стисненим повітрям;
- виконайте очищення вентиляційних отворів м'якою неметалевою щіткою або сухою ганчіркою.

Ні в якому разі не використовуйте для чищення металеві предмети, тому що вони можуть пошкодити внутрішні деталі виробу.

5.2.7 Обслуговування водозабірної фільтра. Зніміть фільтр зі шланга. Промийте деталі фільтра чистою водою. Під час під'єднання фільтра до шланга необхідно проконтролювати надійність з'єднання. В іншому випадку буде порушено подачу води для правильної роботи мийки.

5.2.8 Очищення. Перед зберіганням повністю злийте воду з корпусу та шланга мийки. Очистіть пластиковий корпус мийки за допомогою м'якої щітки та чистої тканини. Не використовуйте розчинники, поліролі та подібні агресивні розчини. Зберігайте мийку у сухому та безпечному місці, недоступному для дітей. Не кладіть інші предмети на мийку. Зберігайте мийку та аксесуари у приміщенні з опаленням.



УВАГА! Ніколи не бризкайте водою на виріб у процесі його очищення. Виріб слід протирати тільки сухою (або трохи вологою) серветкою! Не використовуйте їдкі очисники, які можуть пошкодити металеві, пластмасові та гумові частини виробу!

5.2.9 Для того, щоб виріб працював довго та надійно, ремонтні, сервісні й регульовальні роботи повинні виконуватися тільки фахівцями в уповноважених сервісних центрах ТМ **WORCRAFT**.

5.3 Періодична перевірка і періодичне технічне обслуговування

5.3.1 Періодична перевірка і періодичне технічне обслуговування виконуються після закінчення гарантійного строку експлуатації виробу (або після заміни вугільних щіток), а потім не рідше одного разу на 6 місяців.

5.3.2 Періодичну перевірку та періодичне технічне обслуговування рекомендується виконувати в уповноважених сервісних центрах ТМ **WORCRAFT**. Перелік і контактні дані сервісних центрів зазначено на офіційному сайті **worcraft.com.ua**.

5.3.3 Періодична перевірка і періодичне технічне обслуговування містять в собі:

- перевірку стану корпусних деталей;
- перевірку стану електродвигуна і вугільних щіток (заміна у разі потреби);
- перевірку стану деталей помпи.



УВАГА! Технічне обслуговування повинно виконуватися регулярно протягом усього строку служби виробу. Без виконання технічного обслуговування покупець втрачає право гарантійного обслуговування.

5.3.4 За рекомендованих умов експлуатації виріб буде справно працювати весь гарантований строк служби. Дотримання правил користування дозволить уникнути передчасного виходу з ладу окремих частин та всього виробу в цілому.

5.3.5 Якщо виріб внаслідок інтенсивної експлуатації потребує періодичного обслуговування, яке пов'язане із заміною вугільних щіток або очищенням колектора, то ці роботи виконуються коштом споживача. Технічне обслуговування в сервісних центрах не входить в гарантійні зобов'язання виробника і продавця. Сервісні центри надають платні послуги при виконанні періодичного технічного обслуговування.

5.3.6 Після закінчення строку служби можливе використання виробу за призначенням, якщо його стан відповідає вимогам безпеки та виріб не втратив своїх функціональних властивостей. Висновок видається уповноваженими сервісними центрами ТМ **WORCRAFT**.

6 ПОТОЧНИЙ РЕМОНТ СКЛАДОВИХ ЧАСТИН ВИРОБУ

6.1 Ремонт виробу повинен виконуватися спеціалізованим підрозділом в уповноважених сервісних центрах ТМ **WORCRAFT**. Перелік і контактні дані сервісних центрів зазначено на офіційному сайті **worcraft.com.ua**.

6.2 Усунення наслідків поломок і пошкоджень

Перелік можливих несправностей та методів щодо їх усунення дивіться в таблиці 1.

Таблиця 1

Несправність	Ймовірна причина	Методи усунення
Електродвигун не вмикається	Акумуляторна батарея розряджена	Зарядіть акумуляторну батарею
	Акумуляторна батарея погано закріплена	Правильно встановіть акумуляторну батарею
	Несправність акумуляторної батареї	Замініть акумуляторну батарею
	Несправна пускова клавіша	Зверніться в сервісний центр для ремонту або заміни
	Зношені вугільні щітки електродвигуна	
Мийка вмикається, але вона не всмоктує воду або створює недостатній тиск	Мийка розташована надто високо над поверхнею джерела з водою	Опустіть мийку нижче
	Фільтри засмічені	Очистьте фільтри
	Негерметичність у з'єднаннях	Перевірте всі з'єднання
	Насос, шланг або інші деталі замерзли за низької температури	Зачекайте, поки всі деталі мийки відтануть
	Перегин шланга	Розпряміть шланг
Непостійний тиск у мийці	Стороннє підсмоктування повітря	Перевірте всі з'єднання

Несправність	Ймовірна причина	Методи усунення
Мийка автоматично зупиняється	Акумуляторна батарея розряджена	Замініть (зарядіть) акумуляторну батарею
	Засмічення багатоструменевої насадки – спрацював автоматичний захист	Зніміть насадку та увімкніть мийку. Якщо мийка працює нормально, замініть багатоструменеву насадку на нову
Після зупинення з мийки витікає вода	Після закінчення роботи у подовжувальній трубці насадки та насосі залишається вода	Злийте всю воду перед зберіганням
Насадка-піногенератор не розпилює мийний засіб	Засмічення сопла або ємності для мийного засобу	Промийте насадку або ємність чистою водою

7 СТРОК СЛУЖБИ, ЗБЕРІГАННЯ, ТРАНСПОРТУВАННЯ

7.1 Строк служби виробу становить 3 роки. Зазначений строк служби дійсний при дотриманні споживачем вимог даної Інструкції з експлуатації. Дата виробництва вказана на таблиці виробу.

7.2 Виріб, очищений від пилу та бруду, повинен зберігатись в пакуванні заводу-виробника в сухих провітрюваних приміщеннях при температурі навколишнього середовища від мінус 5 °С до плюс 40 °С, відносній вологості повітря не більше 80% і відсутності прямого впливу атмосферних опадів. Пакування повинне зберігатися до закінчення гарантійного строку експлуатації виробу.

7.3 Транспортування виробу має здійснюватися в закритих транспортних засобах відповідно до правил перевезення вантажів, що діють на транспорті даного виду.

8 ГАРАНТІЇ ВИРОБНИКА (ПОСТАЧАЛЬНИКА)

8.1 Гарантійний строк (гарантійний термін) експлуатації виробу дивіться у Гарантійному талоні. Претензії від споживачів на території України приймає ТОВ «ДТІ Груп», 49111, м. Дніпро, шосе Запорізьке, 26.

8.2 Під час купівлі виробу:

- повинен бути правильно оформлений Гарантійний талон (стояти печатка або штамп з реквізитами організації, яка реалізувала виріб, дата продажу, підпис продавця, найменування моделі та серійний номер виробу);
- переконайтеся в тому, що серійний номер виробу відповідає номеру, вказаному в Гарантійному талоні;
- перевірте наявність пломб на виробі (якщо вони передбачені виробником);
- перевірте комплекtnість і працездатність виробу, а також зробіть огляд на предмет зовнішніх пошкоджень, тріщин, сколів.

Кожен виріб комплектується фірмовим Гарантійним талоном ТМ **WORCRAFT**. При відсутності в Гарантійному талоні дати продажу або підпису (печатки) продавця, гарантійний строк розраховується від дати виготовлення виробу.

8.3 У випадку виходу виробу з ладу протягом гарантійного строку експлуатації з вини заводу-виробника, власник має право на безплатний ремонт. Для гарантійного ремонту власнику необхідно звернутися до сервісного центру з виробом і повністю та правильно заповненим Гарантійним талоном (заповнюється під час купівлі виробу). Задоволення претензій споживачів на території України здійснюється відповідно до Закону України «Про захист прав споживачів». При гарантійному ремонті строк гарантії виробу продовжується на час його ремонту.

Гарантійне та післягарантійне обслуговування виробів ТМ **WORCRAFT** на території України виконується в уповноважених сервісних центрах, перелік і контактні дані яких зазначено на офіційному сайті worcraft.com.ua.



УВАГА! Перелік сервісних центрів може бути змінений. Актуальну інформацію про контактні дані сервісних центрів на території України можна дізнатись на офіційному сайті worcraft.com.ua.

8.4 Гарантія не поширюється:

- на частини та деталі, що швидко зношуються (вугільні щітки, гумові ущільнення, сальники тощо), а також на змінне приладдя (шланги, насадки, конектори тощо);
- в разі природного зносу виробу (повне вироблення ресурсу, сильне внутрішнє та зовнішнє забруднення);
- у випадку з видаленням, стертим або зміненим серійним номером виробу;
- при появі несправностей, викликаних дією форс-мажорної ситуації (нешасний випадок, пожежа, повінь, удар блискавки тощо);
- якщо експлуатація відбувалась з використанням приладдя, аксесуарів та витратних матеріалів, не рекомендованих або не схвалених виробником (постачальником);

- якщо виріб розбирався або ремонтувався протягом гарантійного строку самостійно або із залученням третіх осіб, не уповноважених виробником (постачальником) на виконання гарантійного ремонту.



УВАГА! Забороняється вносити в конструкцію виробу зміни та виконувати доопрацювання, які не передбачені заводом-виробником.

9 ТЕХНІЧНІ ХАРАКТЕРИСТИКИ

Основні технічні дані мийки високого тиску акумуляторної **CPC-S20LiDM** наведені в таблиці 2.

Таблиця 2

Найменування параметра	Значення
Номінальна напруга, В	20
Тип електродвигуна	колекторний (щітковий)
Тип акумуляторної батареї (ємність, Аг)	Li-ion (2,0)
Максимальний тиск, МПа	2,4
Максимальна продуктивність, л/хв	5,4
Довжина шланга, м	5
Максимальна висота підйому води, м	3,0
Оптимальна висота підйому води, м	≤1,5
Об'єм ємності насадки-піногенератора, мл	400
Температура води на вході, °С	+5...+40
Клас електрозахисту	III
Ступінь захисту корпусу	IPX0
Рівень звукового тиску L_{pa} , дБ(А)	77 ($K_{pa}=3,0$)
Рівень звукової потужності L_{wa} , дБ(А)	85 ($K_{wa}=3,0$)
Рівень вібрації a_n , м/с ²	<2,5 ($K=1,5$)
Вага нетто/брутто, кг	2,8/3,9

Гарантійний строк (гарантійний термін) експлуатації виробу дивіться у Гарантійному талоні. Дата виготовлення вказана на табличці виробу. Постачальник: ТОВ «ДТІ Груп», 49111, м. Дніпро, шосе Запорізьке, 26. Виробник: «Шанхай Ворлд-Про Імп енд Експ Ко ЛТД», розташований за адресою 26/1000, Джинхай роуд, Пудонг, Шанхай, КНР.

Строк служби виробу становить 3 роки з моменту купівлі. Термін придатності 10 років. Гарантійний термін зберігання 10 років.

Умови зберігання: зберігати в сухому місці, захищеному від впливу вологи та прямих сонячних променів, при температурі від мінус 5 °С до плюс 40 °С, відносній вологості повітря не більше 80% і відсутності прямої дії атмосферних опадів.

Правила та умови ефективного й безпечного використання виробу вказані в Інструкції з експлуатації. Виріб не містить шкідливих для здоров'я речовин.

Претензії споживачів на території України приймає ТОВ «ДТІ Груп». Ремонт і технічне обслуговування необхідно здійснювати в уповноважених сервісних центрах ТОВ «ДТІ Груп». Перелік і контактні дані сервісних центрів зазначено на офіційному сайті **worcraft.com.ua**.

Виріб за своєю конструкцією та експлуатаційним характеристикам відповідає вимогам Технічного регламенту безпеки машин, затвердженого постановою КМУ №62 від 30.01.2013 р., а саме ДСТУ EN 60335-1:2017 (EN 60335-1:2012; A11:2014; AC:2014; A13:2017, IDT; IEC 60335-1:2010, MOD), ДСТУ EN ISO 12100:2016 (EN ISO 12100:2010, IDT; ISO 12100:2010, IDT), ДСТУ EN 60335-2-79:2018 (EN 60335-2-79:2012, IDT; IEC 60335-2-79:2012, MOD).

10 КОМПЛЕКТНІСТЬ

Комплектність мийки високого тиску акумуляторної **CPC-S20LiDM** зазначена в таблиці 3.

Таблиця 3

Найменування	Кількість, од.
Мийка високого тиску акумуляторна CPC-S20LiDM (корпус/пістолет)	1
Подовжувальна трубка	1
Багатоструменева насадка	1
Насадка-піногенератор	1
Шланг подачі води	1
Швидкознімний конектор для шланга	1
Швидкознімний перехідник з запірним краном	1
Адаптер з вбудованим фільтром	1
Водозабірний фільтр грубого очищення	1
Акумуляторна батарея (Li-ion, 2 Аг)	1
Зарядний пристрій	1
Інструкція з експлуатації	1
Гарантійний талон	1
Пакувальна коробка	1

Виробник залишає за собою право на внесення змін в технічні характеристики та комплектацію виробу без попереднього повідомлення.

11 УТИЛІЗАЦІЯ

Не викидайте виріб, приладдя й пакування разом з побутовим сміттям. Виріб, який відслужив свій строк, слід здавати на екологічно чисту утилізацію (рециркуляцію) відходів на підприємства, що відповідають умовам екологічної безпеки.



УВАГА! Ремонт, модифікація та перевірка електроінструментів ТМ WORCRAFT повинні виконуватися тільки в уповноважених сервісних центрах ТМ WORCRAFT. При використанні або техобслуговуванні виробу завжди слідкуйте за виконанням усіх правил та норм безпеки.



Повний перелік моделей та аксесуарів до інструменту
ви можете подивитися на фірмовому сайті
worcraft.com.ua