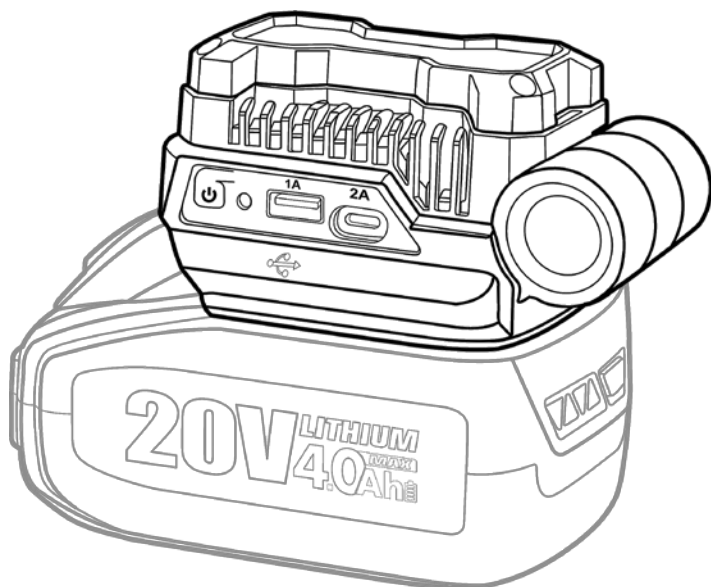


# WORCRAFT

POWER TOOLS

## CUA-S20Li

АДАПТЕР ДО АКУМУЛЯТОРНОЇ БАТАРЕЇ



UA

ІНСТРУКЦІЯ З ТЕХНІКИ БЕЗПЕКИ ТА ЕКСПЛУАТАЦІЇ  
(переклад інструкції з оригіналу)



## ЗМІСТ

Вступ.....	3
1 Заходи безпеки.....	3
2 Опис і принцип роботи.....	5
3 Підготовка виробу до використання.....	6
4 Використання виробу.....	6
5 Технічне обслуговування виробу.....	7
6 Поточний ремонт складових частин виробу.....	8
7 Строк служби, зберігання, транспортування.....	8
8 Гарантії виробника (постачальника).....	8
9 Технічні характеристики.....	9
10 Комплектність.....	10
11 Утилізація.....	10

## **УВАГА!** **Шановний покупець!**

Вдячні Вам за придбання даної моделі електричного виробу торгової марки **WORCRAFT**. Ця модель поєднує в собі сучасні конструктивні рішення для збільшення ресурсу роботи, продуктивності та надійності виробу, а також для його безпечного використання. Ми впевнені, що продукція торгової марки **WORCRAFT** стане Вашим помічником на довгі роки.

Під час купівлі адаптера до акумуляторної батареї **CUA-S20Li** вимагайте перевірки його працездатності та перевірки відповідності комплектності (розділ «Комплектність» Інструкції з експлуатації). Переконайтеся, що Гарантійний талон повністю і правильно заповнений.

Перед використанням адаптера уважно вивчіть дану Інструкцію з експлуатації та дотримуйтесь заходів безпеки при роботі з ним.

В процесі користування виконуйте усі вимоги Інструкції з експлуатації.

### **ВСТУП**

Адаптер до акумуляторної батареї (USB-адаптер з LED-ліхтарем) **CUA-S20Li** (далі – виріб, адаптер) призначений для перетворення напруги 20 В акумуляторної батареї лінійки «ONE FOR ALL» ТМ **WORCRAFT** (продається окремо!) у вихідну напругу 5 В для заряджання мобільних телефонів, планшетів, ліхтарів або інших пристроїв, що використовують джерело живлення напругою 5 В, за допомогою відповідних шнурів для заряджання (продаються окремо!). Також цей виріб має світлодіодний ліхтар, який може бути використаний для освітлення робочої зони у темному місці. Крім цього адаптер можна використовувати як сполучну головку для заряджання акумуляторних батарей лінійки «ONE FOR ALL» за допомогою додаткового зарядного пристрою (продається окремо!), який має вихідну напругу 18-22 В і штекер для під'єднання із зовнішнім діаметром 6,5 мм. Виріб призначений для побутового використання.

Уважно вивчіть дану Інструкцію з експлуатації, в тому числі розділ 1 «Заходи безпеки». Тільки таким чином Ви зможете навчитися правильно поводитися з виробом та уникнете помилок і небезпечних ситуацій.



**УВАГА! Недотримання вказівок та інструкцій з техніки безпеки може стати причиною ураження електричним струмом, виникнення пожежі та отримання важких травм.**

### **1 ЗАХОДИ БЕЗПЕКИ**

#### **1.1 Загальні правила безпеки**



**УВАГА! Перед використанням виробу повинні бути вжиті всі необхідні заходи безпеки для зменшення ризиків виникнення пожежі, ураження електричним струмом, зниження ймовірності пошкодження корпусу та деталей виробу.**

Уважно прочитайте усі вказівки, під час використання виробу завжди слід дотримуватися наступних правил користування та запобіжних заходів, які перелічено нижче:

1.1.1 Будьте обережні при роботі з увімкненим LED-ліхтарем, його корпус може бути гарячим.

1.1.2 Не занурюйте виріб, акумуляторну батарею чи зарядний пристрій (продаються окремо!) у воду або будь-яку іншу рідину для очищення.

1.1.3 Переконайтеся, що напруга електромережі відповідає напрузі, зазначеній на табличці зарядного пристрою (продається окремо!).

1.1.4 Не використовуйте пошкоджений зарядний пристрій, а також пристрій з пошкодженим шнуром або вилкою. У разі виявлення несправностей зверніться з пристроєм до уповноваженого сервісного центру для огляду, ремонту або налаштування.

1.1.5 Зарядний пристрій можна використовувати лише такий, який відповідає параметрам для підключення до виробу.

1.1.6 Якщо виріб не використовується, перед очищенням або зберіганням вимкніть його, від'єднайте акумуляторну батарею та усі штекери від роз'ємів.

1.1.7 Не залишайте виріб, що працює без нагляду.

1.1.8 Ніколи не використовуйте акумуляторні батареї, відмінні від тих, які для цього передбачені. Не під'єднуйте звичайну суху батарею, акумуляторну батарею, відмінну від рекомендованої або автомобільну акумуляторну батарею до виробу.

1.1.9 Ремонт виробу має здійснюватися виключно в уповноваженому сервісному центрі з використанням тільки оригінальних запасних частин ТМ **WORCRAFT**. В іншому випадку можливе заподіяння серйозної шкоди здоров'ю користувача.

## 1.2 Особливі вимоги експлуатації виробу

1.2.1 Застосовувати виріб дозволяється тільки відповідно до призначення, яке вказане в Інструкції з експлуатації.

1.2.2 Під час користування виробом необхідно дотримуватися усіх вимог Інструкції з експлуатації, поводитися з ним обережно, не допускати ударів, впливу бруду та нафтопродуктів.

1.2.3 При роботі з виробом необхідно дотримуватися наступних правил:

- всі види підготовчих робіт і технічне обслуговування виконувати тільки після від'єднання акумуляторної батареї (продається окремо!);
- під'єднувати акумуляторну батарею до виробу тільки перед початком роботи;
- тримати роз'єми виробу якомога далі від металевих предметів, таких як канцелярські скріпки, монети, ключі, цвяхи, шурупи чи інші невеликі металеві предмети, які можуть з'єднати струмопровідні частини роз'ємів. Їх замикання може призвести до отримання опіків або виникнення пожежі;
- після закінчення роботи виріб повинен бути очищений від пилу та бруду.

1.2.4 Забороняється:

- експлуатувати та зберігати виріб у приміщеннях з вибухонебезпечним, а також хімічно активним середовищем, яке руйнує метали та ізоляцію;
- експлуатувати виріб в умовах впливу крапель і бризок, на відкритих майданчиках під час снігопаду або дощу;
- використовувати у вибухонебезпечному середовищі (з присутністю вибухонебезпечних газів або парів, пилу або легкозаймистих матеріалів), оскільки під час під'єднання або від'єднання акумуляторної батареї можуть утворюватися іскри, що може спричинити вибух або пожежу;
- спрямовувати промінь LED-ліхтаря прямо в очі, це може пошкодити зір;
- експлуатувати виріб, якщо під час роботи виникла хоча б одна з таких несправностей:
  - 1) пошкодження акумуляторної батареї (продається окремо!);
  - 2) несправний перемикач режимів або його нечітка робота;
  - 3) будь-які несправності корпусу, LED-ліхтаря та роз'ємів.

1.2.5 Завжди заряджайте акумуляторну батарею (продається окремо!) при температурі від плюс 5 °C до плюс 40 °C. Температура нижче 5 °C може призвести до перезарядження, а це небезпечно. Також батарея не може бути заряджена при температурі вище 40 °C. Найбільш сприятлива температура для зарядки батареї від 20 °C до 25 °C.

1.2.6 Коли зарядка однієї акумуляторної батареї буде повністю завершена, необхідно залишити зарядний пристрій (продається окремо!) у вимкненому стані приблизно на 15 хвилин, перед тим як розпочати зарядку наступної батареї. Не заряджайте більше, ніж дві батареї поспіль.

1.2.7 Виріб розрахований для роботи з акумуляторними батареями лінійки «ONE FOR ALL» ТМ **WORCRAFT** напругою 20 В. Використання будь-яких інших батарей може створити ризики отримання травми або виникнення пожежі.

1.2.8 Уникайте потрапляння будь-яких сторонніх речовин в отвори та роз'єми в корпусі виробу.

## 1.3 Вимоги безпеки в аварійних ситуаціях

1.3.1 При аварії або нещасному випадку негайно відключити електроінструмент, переносні електроспоживачі, обладнання, повідомити керівника, а також забезпечити до прибуття комісії з розслідування події збереження обставин, якщо це не загрожує безпекою для людей або збереженню майна.

1.3.2 При необхідності надати першу медичну допомогу потерпілому. При ураженні електричним струмом необхідно:

- вимкнути устаткування, що перебуває під напругою і до якого дотикається потерпілий, якщо вимкнути або розірвати дроти немає можливості, необхідно відділити потерпілого від струмопровідних частин будь-яким ізолятором (сухим одягом, мотузкою, палицею, дошкою тощо);
- потерпілому, що зомлів або перебував довгий час під струмом і прийшов до свідомості, забезпечити спокій до приїзду бригади екстреної медичної допомоги або доставити в лікарню;
- потерпілому, який прийшов у свідомість, слід зручно рівно покласти, розстібнути одяг, забезпечити приплив свіжого повітря, дати нюхати нашатирний спирт, розтерти та зігріти його. При поганому диханні або його відсутності до прибуття бригади екстреної медичної допомоги робити штучне дихання, якщо у потерпілого відсутній пульс одночасно зі штучним диханням робити зовнішній масаж серця.

1.3.3 В усіх випадках ураження електричним струмом необхідно звертатись до лікаря або викликати екстрену медичну допомогу по номеру 103.

1.3.4 У разі виявлення пожежі (ознак горіння) кожний Працівник зобов'язаний:

- негайно повідомити про це телефонно-рятувальний підрозділ по номеру 101. При цьому необхідно назвати адресу об'єкта, місце виникнення пожежі, ситуацію на пожежі, наявність людей, а також повідомити своє прізвище;

- вжити заходів з евакуації, гасіння (локалізації) пожежі, та збереження матеріальних цінностей;
  - повідомити про пожежу керівника та оперативного чергового оперативно-координаційного центру.
- 1.3.5 При гасінні пожежі в електроустановках треба використовувати порошкові або вуглекислотні вогнегасники. Використання для цього води не допускається через можливість бути ураженим електричним струмом.

## 2 ОПИС І ПРИНЦИП РОБОТИ

### 2.1 Призначення виробу

2.1.1 Адаптер до акумуляторної батареї **CUA-S20Li** призначений для перетворення напруги 20 В акумуляторної батареї лінійки «ONE FOR ALL» ТМ **WORCRAFT** (продається окремо!) у вихідну напругу 5 В (роз'єми USB-A 2.0 та USB Type-C) для заряджання мобільних телефонів, планшетів, ліхтарів або інших пристроїв, що використовують джерело живлення напругою 5 В, за допомогою відповідних шнурів для заряджання (продаються окремо!). Також цей виріб має світлодіодний ліхтар, який може бути використаний для освітлення робочої зони у темному місці. Крім цього адаптер можна використовувати як сполучну головку для заряджання акумуляторних батарей лінійки «ONE FOR ALL» за допомогою додаткового зарядного пристрою (продається окремо!), який має вихідну напругу 18-22 В і штекер для під'єднання із зовнішнім діаметром 6,5 мм. Виріб призначений для побутового використання.

2.1.2 Електроживлення виробу здійснюється від літій-іонної акумуляторної батареї лінійки «ONE FOR ALL» напругою 20 В (продається окремо!). Дозволяється користуватися виробом без індивідуальних діелектричних засобів захисту (клас захисту електрообладнання III).

2.1.3 У зв'язку з постійною діяльністю щодо вдосконалення виробник залишає за собою право вносити в конструкцію виробу незначні зміни, які не відображені в даній Інструкції з експлуатації та не впливають на його ефективну й безпечну роботу.

### 2.2 Склад виробу

Зовнішній вигляд адаптера до акумуляторної батареї **CUA-S20Li** показаний на рисунку 1.

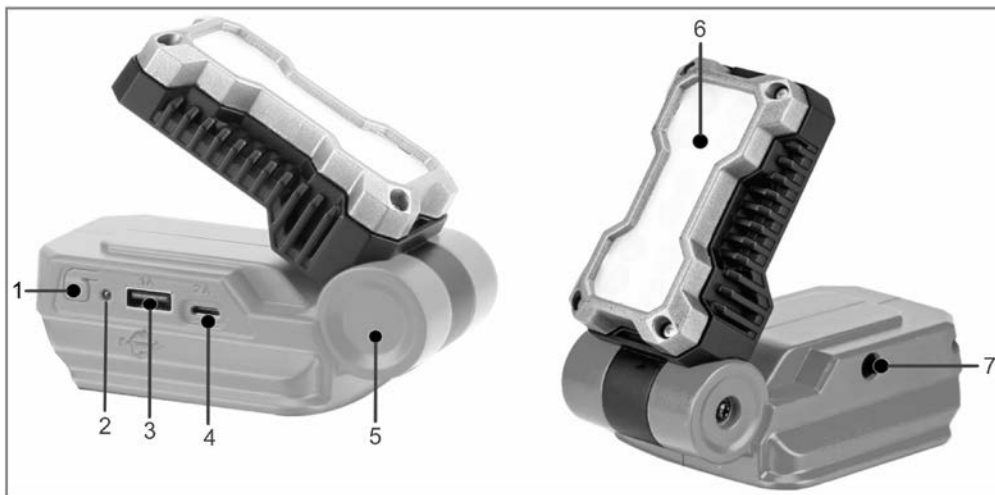


Рисунок 1

- |   |   |
|---|---|
| 1. Кнопка увімкнення/вимкнення, перемикач режимів | 5. Рухливий кронштейн LED-ліхтаря   |
| 2. Світлодіодний індикатор                        | 6. LED-ліхтар   |
| 3. Гніздо роз'єму USB-A 2.0 (5 В/1,0 А)           | 7. Гніздо для під'єднання додаткового зарядного пристрою (продається окремо!) |
| 4. Гніздо роз'єму USB Type-C (5 В/2,0 А)          |   |

### 2.3 Опис виробу

2.3.1 Увімкнення, перемикач режимів та вимкнення виробу здійснюється натисканням кнопки (1):

- перше натискання – увімкнення напруги в роз'ємах USB (3 та 4);
- друге натискання – увімкнення LED-ліхтаря;
- третє натискання – вимкнення адаптера.

2.3.2 Рухливий кронштейн (5) дозволяє встановити LED-ліхтар (6) у найбільш зручне з 7-ми можливих фіксованих положень (кут повороту світлодіодної панелі від 0 до 180 градусів).

2.3.3 Адаптер має можливість заряджання під'єднаних до нього акумуляторних батарей серії «ONE FOR ALL» (продаються окремо!) від додаткового зарядного пристрою (продається окремо!), який має вихідну напругу 18-22 В і для під'єднання із зовнішнім діаметром 6,5 мм.



**УВАГА! Будьте обережні, не залишайте без нагляду увімкнений виріб та уникайте його роботи до повної розрядки акумуляторної батареї.**

2.3.4 У зв'язку з постійним вдосконаленням, виріб може мати незначні відмінності від опису та рисунків, які не погіршують його експлуатаційних властивостей.

### 3 ПІДГОТОВКА ВИРОБУ ДО ВИКОРИСТАННЯ



**УВАГА! Забороняється починати роботу з виробом, не виконавши вимог з техніки безпеки, які зазначені у розділі 1 «Заходи безпеки» даної Інструкції з експлуатації.**

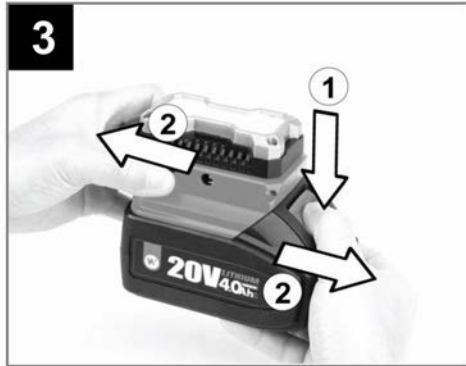
3.1 Після транспортування виробу в холодних умовах перед наступним використанням у теплом приміщенні його необхідно витримати при кімнатній температурі не менше двох годин до повного висихання вологи (конденсату) на ньому.

3.2 Зовнішнім оглядом переконайтеся в цілісності корпусних деталей виробу.

#### 3.3 Під'єднання/від'єднання акумуляторної батареї

Перевірте рівень заряду акумуляторної батареї та, якщо він відповідає потрібному, вставте батарею в адаптер за напрямними на корпусі до фіксації з характерним клацанням (дивіться рисунок 2).

Для від'єднання батареї натисніть кнопку розблокування на її корпусі та витягніть саму батарею з напрямних адаптера (дивіться рисунок 3).



3.4 Виріб готовий до використання.

### 4 ВИКОРИСТАННЯ ВИРОБУ

#### 4.1 При роботі з виробом необхідно:

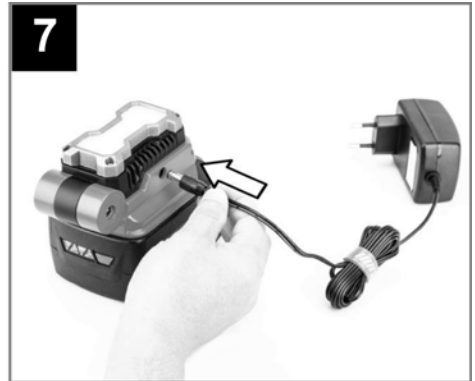
- виконувати усі вимоги розділу 1 «Заходи безпеки» даної Інструкції з експлуатації;
- забезпечити температурні умови в діапазоні від мінус 5 °С до плюс 40 °С, виключаючи вплив прямих сонячних променів.

#### 4.2 Робота виробу:

- натисніть кнопку перемикання режимів (1, рисунок 1) один раз (дивіться рисунок 4). Почне світитися зелений світлодіодний індикатор (2, рисунок 1), який сигналізує, що електроніка адаптера і роз'єми USB-A 2.0 та USB Type-C активовані;
- під'єднайте відповідний шнур (відповідні шнури) для заряджання електронних пристроїв до роз'ємів USB-A 2.0 (3, рисунок 1) та (або) USB Type-C (4, рисунок 1), як це показано на рисунку 5;
- для увімкнення LED-ліхтаря (6, рисунок 1) натисніть кнопку перемикання режимів ще раз. При цьому світлодіодний індикатор продовжуватиме світитися зеленим кольором, сигналізуючи про активність USB-роз'ємів;
- встановіть світлодіодну панель LED-ліхтаря у найбільш зручне з 7-ми можливих фіксованих положень відносно корпусу адаптера (дивіться рисунок 6);
- для вимкнення адаптера натисніть кнопку перемикання режимів (1, рисунок 1) втретє. Адаптер вимкнеться, а світлодіодний індикатор згасне;



- якщо необхідно зарядити під'єднану до адаптера акумуляторну батарею (продається окремо!), вставте штекер зарядного пристрою (продається окремо!) в гніздо відповідного роз'єму (7, рисунок 1), як це показано на рисунку 7. Час зарядження буде залежати від зарядного струму, вказаного на блоці живлення зарядного пристрою, та ємності встановленої акумуляторної батареї. При цьому для скорочення часу зарядження LED-ліхтар повинен бути вимкнений, а зарядження електронних пристроїв через USB-роз'єми (3 та 4, рисунок 1) не повинно виконуватися.



**УВАГА!** Кожен раз перед використанням перевіряйте, щоб акумуляторна батарея була надійно встановлена. Якщо не планується використання адаптера протягом тривалого часу, то необхідно від'єднати акумуляторну батарею для окремого зберігання.

#### 4.3 Зберігання:

- від'єднайте акумуляторну батарею;
- зберігайте виріб у сухому провітрюваному приміщенні. Умови зберігання й транспортування повинні виключати можливість механічних пошкоджень та впливу атмосферних опадів.

## 5 ТЕХНІЧНЕ ОБСЛУГОВУВАННЯ ВИРОБУ

### 5.1 Загальні вказівки

Щоб уникнути пошкоджень, для забезпечення довговічності та надійного виконання функцій виробу, необхідно регулярно виконувати описані далі роботи з технічного обслуговування.

Гарантійні претензії приймаються тільки при правильному та регулярному виконанні робіт з технічного обслуговування. При недотриманні цих вимог підвищується небезпека травмування!

Користувач виробу може виконувати тільки роботи з догляду та технічного обслуговування, які описані в даній Інструкції з експлуатації (пункти підрозділу 5.2). Всі інші роботи повинні виконуватися тільки в уповноважених сервісних центрах ТМ WORCRAFT.

### 5.2 Порядок технічного обслуговування

5.2.1 Забруднення корпусу необхідно видаляти вологою серветкою або сухою ганчіркою. Забороняється використовувати для цього агресивні рідини (бензин, розчинники тощо), оскільки вони можуть пошкодити корпус та електронні елементи виробу. Не використовуйте абразивні матеріали та металеві предмети для чищення.

5.2.2 Ставтеся з обережністю до панелі LED-ліхтаря. Слідкуйте за її чистотою та регулярно виконуйте зовнішнє очищення. При забрудненні захисного скла панелі ліхтаря протирайте його серветкою для очищення комп'ютерних моніторів.

5.2.3 Слідкуйте, щоб волога не потрапила в отвори та роз'єми на корпусі виробу.



**УВАГА! Не використовуйте їдкі очисники, які можуть пошкодити металеві, пластмасові та гумові частини виробу! Після очищення необхідно добре просушити виріб!**

5.2.4 Щоб виріб працював довго та надійно, ремонтні або сервісні роботи повинні виконуватися тільки фахівцями в уповноважених сервісних центрах ТМ **WORCRAFT**.

### **5.3 Періодична перевірка**

5.3.1 Періодична перевірка виконується після закінчення гарантійного строку експлуатації виробу, а потім не рідше одного разу на 6 місяців.

5.3.2 Періодичну перевірку рекомендується виконувати в уповноважених сервісних центрах ТМ **WORCRAFT**, перелік і контактні дані яких зазначено на офіційному сайті **worcraft.com.ua**.

5.3.3 Періодична перевірка містить в собі:

- перевірку стану корпусних деталей;
- перевірку стану електроніки.



**УВАГА! Технічне обслуговування повинно виконуватися регулярно протягом усього строку служби виробу. Без виконання технічного обслуговування покупець втрачає право гарантійного обслуговування.**

5.3.4 За рекомендованих умов експлуатації виріб буде справно працювати весь гарантований строк служби. Дотримання правил користування дозволить уникнути передчасного виходу з ладу окремих частин та всього виробу в цілому.

5.3.5 Технічне обслуговування в сервісних центрах не входить в гарантійні зобов'язання виробника і продавця. Сервісні центри надають платні послуги при виконанні періодичного технічного обслуговування.

5.3.6 Після закінчення строку служби можливе використання виробу за призначенням, якщо його стан відповідає вимогам безпеки та виріб не втратив своїх функціональних властивостей. Висновок видається уповноваженими сервісними центрами ТМ **WORCRAFT**.

## **6 ПОТОЧНИЙ РЕМОНТ СКЛАДОВИХ ЧАСТИН ВИРОБУ**

Ремонт виробу повинен виконуватися спеціалізованим підрозділом в уповноважених сервісних центрах ТМ **WORCRAFT**. Перелік і контактні дані сервісних центрів зазначено на офіційному сайті **worcraft.com.ua**.

## **7 СТРОК СЛУЖБИ, ЗБЕРІГАННЯ, ТРАНСПОРТУВАННЯ**

**7.1** Строк служби виробу становить 3 роки. Зазначений строк служби дійсний при дотриманні споживачем вимог даної Інструкції з експлуатації. Дата виробництва вказана на табличці виробу.

**7.2** Виріб, очищений від пилу та бруду, повинен зберігатись в пакуванні заводу-виробника в сухих провітрюваних приміщеннях при температурі навколишнього середовища від мінус 5 °С до плюс 40 °С, відносній вологості повітря не більше 80% і відсутності прямого впливу атмосферних опадів. Пакування повинне зберігатись до закінчення гарантійного строку експлуатації виробу.

**7.3** Транспортування виробу має здійснюватися в закритих транспортних засобах відповідно до правил перевезення вантажів, що діють на транспорті даного виду.

## **8 ГАРАНТІЇ ВИРОБНИКА (ПОСТАЧАЛЬНИКА)**

**8.1** Гарантійний строк (гарантійний термін) експлуатації виробу дивіться у Гарантійному талоні. Претензії від споживачів на території України приймає ТОВ «ДТІ Груп», 49111, м. Дніпро, шосе Запорізьке, 26.

### **8.2 Під час купівлі виробу:**

- повинен бути правильно оформлений Гарантійний талон (стояти печатка або штамп з реквізитами організації, яка реалізувала виріб, дата продажу, підпис продавця, найменування моделі та серійний номер виробу);
- переконайтеся в тому, що серійний номер виробу відповідає номеру, вказаному в Гарантійному талоні;
- перевірте наявність пломб на виробі (якщо вони передбачені виробником);
- перевірте комплектність і працездатність виробу, а також зробіть огляд на предмет зовнішніх пошкоджень, тріщин і сколів.

Кожен виріб комплектується фірмовим Гарантійним талоном ТМ **WORCRAFT**. При відсутності в Гарантійному талоні дати продажу або підпису (печатки) продавця, гарантійний строк розраховується від дати виготовлення виробу.

**8.3** У випадку виходу виробу з ладу протягом гарантійного строку експлуатації з вини заводу-виробника власник має право на безплатний ремонт. Для гарантійного ремонту власнику необхідно звернутися до сервісного центру з виробом і повністю та правильно заповненим Гарантійним талоном (заповнюється під час купівлі виробу). Задоволення претензій споживачів на території України здійснюється відповідно до Закону України «Про захист прав споживачів». При гарантійному ремонті строк гарантії виробу продовжується на час його ремонту.

Гарантійне та післягарантійне обслуговування виробів ТМ **WORCRAFT** на території України виконується в уповноважених сервісних центрах, перелік і контактні дані яких зазначено на офіційному сайті **worcraft.com.ua**.



**УВАГА! Перелік сервісних центрів може бути змінений. Актуальну інформацію про контактні дані сервісних центрів на території України можна дізнатись на офіційному сайті **worcraft.com.ua**.**

#### **8.4 Гарантія не поширюється:**

- на частини та деталі, що вийшли з ладу внаслідок падіння або механічних пошкоджень;
- в разі природного зношування виробу (повне вироблення ресурсу, сильне внутрішнє та зовнішнє забруднення);
- у випадку з видаленим, стертим або зміненим серійним номером виробу;
- при появі несправностей, викликаних дією форс-мажорної ситуації (нешасний випадок, пожежа, повінь, удар блискавки тощо);
- якщо виріб розбирався або ремонтувався протягом гарантійного строку самостійно або із залученням третіх осіб, не уповноважених виробником (постачальником) на виконання гарантійного ремонту.



**УВАГА! Забороняється вносити в конструкцію виробу зміни та виконувати доопрацювання, які не передбачені заводом-виробником.**

## **9 ТЕХНІЧНІ ХАРАКТЕРИСТИКИ**

Основні технічні дані адаптера до акумуляторної батареї **CUA-S20Li** наведені в таблиці 1.

Таблиця 1

<b>Найменування параметра</b>	<b>Значення</b>
Напруга живлення, В	20
Рекомендовані акумуляторні батареї	CLB-20V-2.0HC / CLB-20V-4.0HC
Рекомендований зарядний пристрій	CLC-20V-1.5
Потужність LED-ліхтаря, Вт	5
Світловий потік LED-ліхтаря, лм	400
Параметри роз'єму USB-A 2.0 (напруга/сила струму), В/А	5,0/1,0
Параметри роз'єму USB Type-C (напруга/сила струму), В/А	5,0/2,0
Ступінь захисту корпусу	IPX0
Клас електрозахисту	III
Вага нетто/брутто, кг	0,17/0,24

Гарантійний строк (гарантійний термін) експлуатації виробу дивіться у Гарантійному талоні. Дата виготовлення вказана на табличці виробу. Постачальник: ТОВ «ДТІ Груп», 49111, м. Дніпро, шосе Запорізьке, 26. Виробник: «Шанхай Ворлд-Про Імп енд Експ Ко ЛТД», розташований за адресою 26/1000, Джинхаї роуд, Пудонг, Шанхай, КНР.

Строк служби виробу становить 3 роки з моменту купівлі. Термін придатності 10 років. Гарантійний термін зберігання 10 років.

Умови зберігання: зберігати в сухому місці, захищеному від впливу вологи та прямих сонячних променів, при температурі від мінус 5 °С до плюс 40 °С, відносній вологості повітря не більше 80% і відсутності прямої дії атмосферних опадів.

Правила та умови ефективного й безпечного використання виробу вказані в Інструкції з експлуатації. Виріб не містить шкідливих для здоров'я речовин.

Претензії споживачів на території України приймає ТОВ «ДТІ Груп». Ремонт і технічне обслуговування необхідно здійснювати в уповноважених сервісних центрах ТОВ «ДТІ Груп». Перелік і контактні дані сервісних центрів зазначено на офіційному сайті **worcraft.com.ua**.

Виріб за своєю конструкцією та експлуатаційним характеристикам відповідає вимогам Технічного регламенту з електромагнітної сумісності обладнання, затвердженого постановою КМУ №1077 від 16 грудня 2015 р., Технічного регламенту низьковольтного електричного обладнання, затвердженого постановою КМУ №1067 від 16 грудня 2015 р., а саме ДСТУ EN 60335-2-29:2015 (EN 60335-2-29:2004, IDT), ДСТУ EN 60335-1:2017 (EN 60335-1:2012; A11:2014; AC:2014; A13:2017, IDT; IEC 60335-1:2010, MOD), ДСТУ EN 61000-3-2:2016, ДСТУ EN 61000-3-3:2017, ДСТУ EN 55014-2:2017 (EN 55014-2:2015, IDT; CISPR 14-2:2015, IDT), ДСТУ EN 55014-1:2019 (EN 55014-1:2017, IDT; CISPR 14-1:2016, IDT).

## 10 КОМПЛЕКТНІСТЬ

Комплектність адаптера до акумуляторної батареї **CUA-S20Li** зазначена в таблиці 2.

Таблиця 2

Найменування	Кількість, од.
Адаптер до акумуляторної батареї <b>CUA-S20Li</b>	1
Інструкція з експлуатації	1
Гарантійний талон	1
Пакувальна коробка	1

Виробник залишає за собою право на внесення змін в технічні характеристики та комплектацію виробу без попереднього повідомлення.

## 11 УТИЛІЗАЦІЯ

Не викидайте виріб, приладдя й пакування разом з побутовим сміттям. Виріб, який відслужив свій строк, слід здавати на екологічно чисту утилізацію (рециркуляцію) відходів на підприємства, що відповідають умовам екологічної безпеки.



**УВАГА! Ремонт, модифікація та перевірка електричних виробів ТМ WORCRAFT повинні виконуватися тільки в уповноважених сервісних центрах ТМ WORCRAFT. При використанні або техобслуговуванні виробу завжди слідкуйте за виконанням усіх правил та норм безпеки.**





Повний перелік моделей та аксесуарів до інструменту  
ви можете подивитися на фірмовому сайті  
**[worcraft.com.ua](http://worcraft.com.ua)**