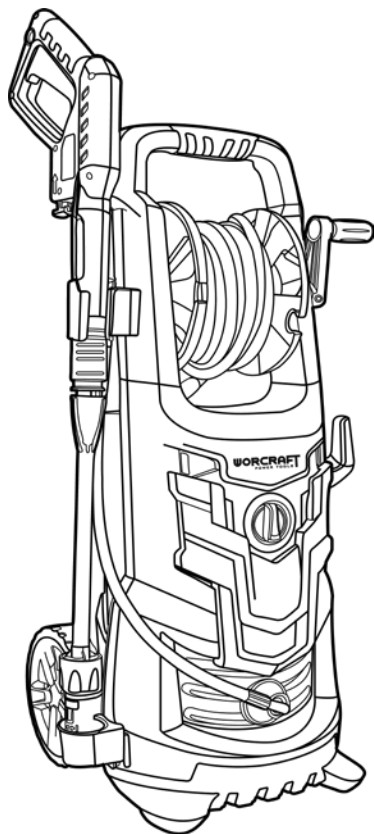


# WORCRAFT

POWER TOOLS

## HC21-110H

### МИЙКА ВИСОКОГО ТИСКУ



UA

ІНСТРУКЦІЯ З ТЕХНІКИ БЕЗПЕКИ ТА ЕКСПЛУАТАЦІЇ  
(переклад інструкції з оригіналу)



## ЗМІСТ

Вступ.....	3
1 Заходи безпеки.....	3
2 Опис і принцип роботи.....	6
3 Підготовка виробу до використання.....	9
4 Використання виробу.....	13
5 Технічне обслуговування виробу.....	15
6 Поточний ремонт складових частин виробу.....	16
7 Строк служби, зберігання, транспортування.....	16
8 Гарантії виробника (постачальника).....	16
9 Технічні характеристики.....	17
10 Комплектність.....	18
11 Утилізація.....	19

## УВАГА!

### Шановний покупець!

Вдячні Вам за придбання даної моделі електроінструменту торгової марки **WORCRAFT**. Ця модель поєднує в собі сучасні конструктивні рішення для збільшення ресурсу роботи, продуктивності та надійності інструменту, а також для його безпечного використання. Ми впевнені, що продукція торгової марки **WORCRAFT** стане Вашим помічником на довгі роки.

Під час купівлі мийки високого тиску (апарата високого тиску) **HC21-110H** вимагайте перевірки її працездатності пробним запуском і перевірки відповідності комплектності (розділ «Комплектність» Інструкції з експлуатації). Переконайтеся, що Гарантійний талон повністю і правильно заповнений.

Перед використанням мийки високого тиску уважно вивчіть дану Інструкцію з експлуатації та дотримуйтеся заходів безпеки при роботі з нею.

В процесі користування виконуйте усі вимоги Інструкції з експлуатації.

## ВСТУП

Мийка високого тиску **HC21-110H** (далі – виріб, мийка) призначена для очищення транспортних засобів (автомобілів, човнів, мотоциклів тощо), фасадів будівель, садових доріжок, сильно забруднених поверхонь з каменю, дерева, металу, пластику із застосуванням чистої води та призначених для цього мийних засобів у побутових умовах.



**УВАГА!** При використанні хімічних мийних засобів слід застосовувати лише речовини, які біологічно розкладаються.

Уважно вивчіть дану Інструкцію з експлуатації, в тому числі розділ 1 «Заходи безпеки». Тільки таким чином Ви зможете навчитися правильно поводитися з виробом та уникнете помилок і небезпечних ситуацій.



**УВАГА!** Недотримання вказівок та інструкцій з техніки безпеки може стати причиною ураження електричним струмом, виникнення пожежі та отримання важких травм.

## 1 ЗАХОДИ БЕЗПЕКИ

### 1.1 Загальні правила безпеки



**УВАГА!** Перед використанням виробу повинні бути взяті всі необхідні заходи обережності для того, щоб зменшити ризики отримання травм, знизити ймовірність ураження електричним струмом, пошкодження корпусу та деталей виробу. Заходи безпеки перелічено нижче.

Уважно прочитайте та збережіть усі вказівки, перш ніж спробуєте використовувати виріб. З метою безпечного використання:

- 1.1.1 Не використовуйте легкозаймисті або токсичні речовини та будь-які інші предмети, які несумісні з правильним використанням виробу. Можливі вибух, пожежа або отруєння.
- 1.1.2 Не спрямовуйте водяний струмінь на людей або тварин. Небезпека заподіяти травму!
- 1.1.3 Не спрямовуйте водяний струмінь на виріб і його електричні частини або на інше електричне обладнання.
- 1.1.4 Щоб уникнути короткого замикання, не користуйтеся виробом на відкритому повітрі під час дощу.
- 1.1.5 Не дозволяйте дітям і людям, які не знайомі з правилами експлуатації виробу, використовувати його. Інакше виникне загроза нещасного випадку.
- 1.1.6 Не слід торкатися мокрими руками до електрошнурів, вилок або розеток.
- 1.1.7 Не використовуйте виріб з пошкодженим електрошнуром або вишкою. У цьому випадку виникає загроза ураження електричним струмом та короткого замикання!
- 1.1.8 Не використовуйте виріб з пошкодженим шлангом високого тиску.
- 1.1.9 Не слід блокувати пусковий важіль на рукоятці пістолета в натиснутому положенні.
- 1.1.10 Переконайтеся, що на виробі є заводська табличка з основними технічними даними. Якщо вона відсутня, слід звернутися до постачальника. Не використовуйте виріб без заводської таблички.
- 1.1.11 Не виконуйте самостійне регулювання клапанів. У разі порушення заводського регулювання виникає небезпека пошкодження помпи, шланга високого тиску та пістолета.
- 1.1.12 Не залишайте виріб, під'єднаний до електромережі, без нагляду.
- 1.1.13 Не слід змінювати заданий діаметр випускного отвору розпилювальної форсунки. Інакше виникає загроза зміни параметрів роботи виробу.
- 1.1.14 Не переміщуйте виріб, тягнучи його за шнур електроживлення.
- 1.1.15 Всі струмопровідні елементи повинні бути захищені від води. В іншому випадку виникає небезпека короткого замикання або ураження електричним струмом.

1.1.16 Виріб необхідно під'єднувати тільки до джерел електроживлення, які мають надійне заземлення.

1.1.17 Високий тиск водяного струменя може бути причиною відкидання різноманітних предметів з великою швидкістю, тому необхідно надягати захисний одяг і захисні окуляри при роботі з виробом. Інакше виникає небезпека отримання тілесних ушкоджень.

1.1.18 Щоб уникнути небезпеки випадкового увімкнення виробу під час перерв, його слід від'єднувати від електромережі.

1.1.19 Вихідний струмінь води з форсунки розпилювача створює на пістолеті реактивну силу. Тому слід міцно утримувати рукоятку пістолета в момент увімкнення подачі струменя.

1.1.20 Слід дотримуватися правил користування системами водопостачання місцевої мережі для подачі води. Відповідно до вимог, мийки високого тиску можуть бути під'єднані до основних джерел питної води тільки якщо на шланг подачі води встановлений клапан зворотного ходу з можливістю зливу.

1.1.21 Скидайте залишковий тиск перед тим, як від'єднувати шланг високого тиску від виробу. В іншому випадку виникає небезпека отримання тілесних ушкоджень.

1.1.22 Перед кожним використанням виробу слід переконатися в надійності кріплення гвинтів, у відсутності зношених або пошкоджених частин виробу та справності електрообладнання.

1.1.23 Для очищення виробу слід використовувати тільки мийні засоби, сумісні з матеріалами шлангів та ізоляції шнура електроживлення.

1.1.24 При використанні мийки переконайтеся, що тварини та люди знаходяться на відстані не менше 15 метрів. В іншому випадку виникає небезпека нанесення тілесних ушкоджень.



**УВАГА! Щоб уникнути травм, використовуйте тільки ті аксесуари або пристрої, які вказані в даній Інструкції з експлуатації або в каталозі TM WORCRAFT.**

1.1.25 Ремонт виробу має здійснюватися виключно в уповноваженому сервісному центрі з використанням тільки оригінальних запасних частин TM **WORCRAFT**. В іншому випадку можливе заподіяння серйозної шкоди здоров'ю користувача.

## **1.2 Особливі вимоги експлуатації виробу**

1.2.1 Застосовувати виріб дозволяється тільки відповідно до призначення, яке вказане в Інструкції з експлуатації.

1.2.2 Під час користування виробом необхідно дотримуватися усіх вимог Інструкції з експлуатації, поводитися з ним обережно, не допускати ударів, перевантажень, впливу бруду та нафтопродуктів. До роботи з виробом допускаються лише особи, які уважно ознайомилися з даною Інструкцією з експлуатації.

1.2.3 При роботі з виробом необхідно дотримуватися наступних правил:

- всі види підготовчих робіт, технічне обслуговування та ремонт виконувати тільки якщо він від'єднаний від електромережі;
- під'єднувати виріб до електромережі тільки безпосередньо перед початком роботи;
- під'єднувати або від'єднувати виріб до (від) електромережі штепсельною вилкою тільки якщо вимикач знаходиться в положенні «Вимк»;
- від'єднувати виріб від електромережі при зміні насадок, перенесенні виробу з одного робочого місця на інше, перерви в роботі та після закінчення роботи;
- вимикати виріб вимикачем при раптовій зупинці електродвигуна (зникнення напруги в електромережі, перевантаження електродвигуна тощо);
- використовувати неслизьке взуття;
- не переносити виріб за шнур електроживлення, не обертати шнур навколо руки або інших частин тіла;
- не допускати натягування, перекручування та потрапляння під різні важкі предмети шнура електроживлення і шлангів;
- не допускати механічних пошкоджень виробу та його аксесуарів (ударів, падіння тощо);
- обережно виріб від впливу зовнішніх джерел тепла і хімічно активних речовин, а також від потрапляння рідин та сторонніх предметів у його внутрішні частини.

1.2.4 Зберігати виріб слід у сухому, недоступному для дітей та сторонніх місці. Температура зберігання повинна бути в інтервалі від мінус 5 °C до плюс 40 °C.

1.2.5 Забороняється:

- експлуатувати та зберігати виріб у приміщеннях з вибухонебезпечним, а також хімічно активним середовищем, яке руйнує метали та ізоляцію;
- експлуатувати виріб в умовах впливу крапель і бризок, на відкритих майданчиках під час снігопаду або дощу;
- залишати без нагляду виріб, під'єднаний до електромережі або з нескинутим тиском у системі;
- передавати виріб особам, які не мають права користування ним;

- експлуатувати виріб, якщо під час його роботи виникла хоча б одна з таких несправностей:
  - 1) пошкодження штепсельної вилки або шнура електроживлення;
  - 2) несправний вимикач або його нечітка робота;
  - 3) швидкість обертання електродвигуна падає до ненормальної величини;
  - 4) корпус електродвигуна перегрівається;
  - 5) поява диму або запаху, характерного для ізоляції, що горить;
  - 6) поломка або поява тріщин в корпусних деталях;
  - 7) пошкодження або засмічення насадок, подовжувачів або шлангів.

1.2.6 Дозволяється користуватися виробом без індивідуальних діелектричних засобів захисту.

### 1.3 Додаткові правила безпеки при роботі з мийками високого тиску:

- не витягуйте штепсельну вилку, смикаючи за шнур електроживлення;
- в процесі роботи вентиляційні отвори електродвигуна повинні залишатися відкритими;
- мийку слід розмішувати якомога ближче до джерела водопостачання;
- використовуйте мийку тільки з аксесуарами та запасними частинами, дозволеними виробником – це гарантує надійну та безперебійну роботу мийки;
- мийка в процесі експлуатації повинна знаходитися на стійкій та рівній поверхні;
- всі місця з'єднання в системі подачі води повинні бути щільними;
- промивати двигуни внутрішнього згорання рекомендується тільки в приміщеннях, обладнаних відповідним пристроєм для відділення змащувальних речовин від води, що змивається;
- ніколи не залишайте мийку в увімкненому стані більше ніж на 10 хвилин з пістолетним курком, що знаходиться в закритій позиції (без подачі струменя).



**УВАГА! Категорично забороняється вмикати електродвигун мийки, навіть на короткий час, без подачі води у помпу – кільця ущільнювачів і манжети помпи можуть розплавитися. Вихід з ладу помпи з цієї причини є підставою для відмови у наданні послуг у межах гарантійних зобов'язань.**

### 1.4 Вимоги безпеки в аварійних ситуаціях

1.4.1 При аварії або нещасному випадку негайно відключити електроінструмент, переносні електроспоживачі, обладнання, повідомити керівника, а також забезпечити до прибуття комісії з розслідування події збереження обставин, якщо це не загрожує небезпекою для людей або збереженню майна.

1.4.2 При необхідності надати першу медичну допомогу потерпілому. При ураженні електричним струмом необхідно:

- вимкнути устаткування, що перебуває під напругою і до якого дотикається потерпілий, якщо вимкнути або розірвати дроти немає можливості, необхідно відділити потерпілого від струмопровідних частин будь-яким ізолятором (сухим одягом, мотузкою, палицею, дошкою тощо);
- потерпілому, що зомлів або перебував довгий час під струмом і прийшов до свідомості, забезпечити спокій до приїзду бригади екстреної медичної допомоги або доставити в лікарню;
- потерпілого, який прийшов у свідомість, слід зручно рівно покласти, розстебнути одяг, забезпечити приплив свіжого повітря, дати нюхати нашатирний спирт, розтерти та зігріти його. При поганому диханні або його відсутності до прибуття бригади екстреної медичної допомоги робити штучне дихання, якщо у потерпілого відсутній пульс одночасно зі штучним диханням робити зовнішній масаж серця.

1.4.3 В усіх випадках ураження електричним струмом необхідно звертатись до лікаря або викликати екстрену медичну допомогу по номеру 103.

1.4.4 У разі виявлення пожежі (ознак горіння) кожний Працівник зобов'язаний:

- негайно повідомити про це телефоном пожежно-рятувальний підрозділ по номеру 101. При цьому необхідно назвати адресу об'єкта, місце виникнення пожежі, ситуацію на пожежі, наявність людей, а також повідомити своє прізвище;
- вжити (по можливості) заходів з евакуації, гасіння (локалізації) пожежі, та збереження матеріальних цінностей;
- повідомити про пожежу керівника та оперативного чергового оперативно-координаційного центру.

1.4.5 При гасінні пожежі в електроустановках треба використовувати порошкові або вуглекислотні вогнегасники. Використання для цього води не допускається через можливість бути ураженим електричним струмом.

## 2 ОПИС І ПРИНЦИП РОБОТИ

### 2.1 Призначення виробу

2.1.1 Мийка високого тиску (апарат високого тиску) **HC21-110H** призначена для очищення транспортних засобів (автомобілів, човнів, мотоциклів тощо), фасадів будівель, терас, садових доріжок, сильно забруднених поверхонь з каменю, дерева, металу, пластику із застосуванням чистої води та призначених для цього мийних засобів. Подача чистої води в мийку можлива як від централізованого водопроводу, так і з ємностей з чистою водою: насос (помпа) мийки має функцію всмоктування. Виріб належить до побутового класу мийок високого тиску.



**УВАГА! Виріб не призначений для комерційного використання з великими навантаженнями протягом тривалого часу.**

2.1.2 Виріб повинен експлуатуватися в інтервалі робочих температур від плюс 5 °С до плюс 40 °С при відносній вологості повітря не більше 80% та відсутності прямого впливу атмосферних опадів і надмірної запиленості повітря.

2.1.3 Електроживлення виробу здійснюється від однофазної мережі змінного струму напругою 230 В з допустимим відхиленням  $\pm 10\%$  і частотою 50 Гц. Виріб відповідає I класу захисту від ураження електричним струмом, тому необхідне заземлення (через триполюсну розетку із заземлювальним контактом).

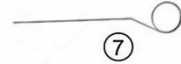
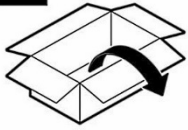
2.1.4 У зв'язку з постійною діяльністю щодо вдосконалення виробник залишає за собою право вносити в конструкцію виробу незначні зміни, які не відображені в даній Інструкції з експлуатації та не впливають на його ефективну й безпечну роботу.

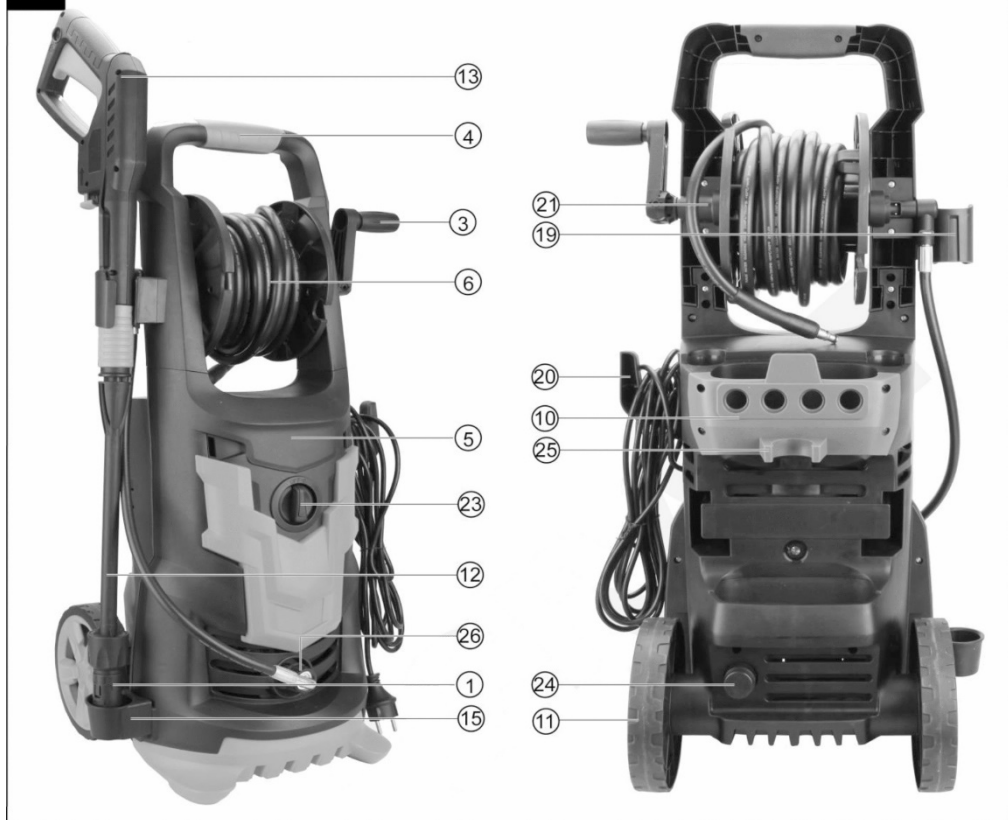
### 2.2 Склад виробу

Зовнішній вигляд і складові частини мийки високого тиску **HC21-110H** показано на рисунках 1 і 2.

1. Струменева насадка
2. Насадка «Грязьова турбо-фреза»
3. Рукоятка барабана
4. Рукоятка мийки
5. Корпус мийки з електродвигуном і помпою
6. Барабан зі шлангами високого тиску
7. Голка для чищення форсунок
8. Кутова насадка
9. Вхідний фільтр тонкого очищення
10. Планка для зберігання насадок
11. Транспортувальні колеса
12. Швидкознімний подовжувач для пістолета
13. Пістолет керування струменем води
14. Швидкознімний конектор
15. Нижній кронштейн
16. Насадка для мийного засобу (пінна насадка)
17. Універсальна щітка
18. Комплект кріпильних елементів
19. Кронштейн для зберігання пістолета
20. Кронштейн для шнура електроживлення
21. Кронштейн кріплення барабана
22. Насадка «Ratio» для очищення терас
23. Перемикач «Увімк/Вимк» (вимикач)
24. Вхідний штуцер помпи
25. Кронштейн для зберігання пінної насадки
26. Вихідний штуцер помпи

1





## 2.3 Опис виробу

2.3.1 Увімкнення та вимкнення виробу здійснюється поворотом вимикача (23). Для увімкнення виробу вимикач необхідно повернути в напрямку руху годинникової стрілки у положення «Увімк» («ON / I»), а для вимкнення – проти годинникової стрілки у положення «Вимк» («OFF / O»).

2.3.2 Вода подається (або відбувається її забір з ємності) через шланг подачі води на вхідний штуцер помпи (24). Трипоршнева помпа з функцією всмоктування води з ємності, що приводиться в дію електродвигуном виробу, створює тиск відповідного значення. Через шланг високого тиску, під'єданого до вихідного штуцера помпи (26), вода подається у пістолет керування струменем (13) зі встановленою на ньому насадкою для вибраного типу виконуваної операції.

2.3.3 Мийка має функцію «автостоп», що вимикає її електродвигун при відпусканні пускового курка на пістолеті (припинення подачі струменя), збільшуючи, таким чином, ресурс безвідмовної роботи виробу.

**УВАГА! Перед під'єднанням виробу до електромережі переконайтеся, що вимикач знаходиться у положенні «Вимк» («OFF / O»). Якщо вставити вилку в розетку, а вимикач буде в положенні «Увімк» («ON / I»), виріб негайно запрацює, що може стати причиною травми або поломки виробу.**

2.3.4 До комплекту постачання входять наступні насадки:

- універсальна струменева насадка (1) для отримання різноманітних видів струменя води (від точкового до ширококутного) за допомогою обертання наконечника насадки за або проти годинникової стрілки;
- насадка «Грязьова турбо-фреза» (2) з роторним соплом, яке закручує струмінь і створює підвищений тиск для більш ефективного очищення стійких забруднень;
- насадка для мийного засобу (16) з регулятором витрати, яка дозволяє рівномірно нанести його на оброблювану поверхню. Мийний засіб заливається безпосередньо в ємність насадки;

- кутова насадка (8) для очищення забруднень у важкодоступних місцях (колісні арки, днище автомобіля тощо);
  - насадка «Універсальна щітка» (17) для ефективно видалення забруднень з різних поверхонь;
  - насадка «Ratio» (22) для більш ефективного очищення терас (обертається завдяки тиску води).
- 2.3.5 Для пістолета керування струменем передбачена можливість зміни насадок зі швидкознімною системою фіксації «Quick Reconnection» (поворотна муфта) для зручності експлуатації та їх швидкої заміни. Всі насадки (окрім пінної) мають швидкознімну систему фіксування «Quick Lock».
- 2.3.6 Виріб забезпечений кронштейнами для намотування шнура електроживлення (20) та зберігання пістолета (19 і 15), а також спеціальною планкою для зберігання насадок (10).
- 2.3.7 Виріб має спеціальний барабан (6) для намотування шланга високого тиску для його зручного зберігання (після завершення роботи можна не від'єднувати шланг від вихідного штуцера помпи – шланг, намотаний на барабан не буде заважати при зберіганні мийки).
- 2.3.8 Корпус мийки виконаний з ударостійкого міцного армованого ABS-пластику. Для зручності переміщення виробу передбачені транспортувальні колеса (11) та рукоятка (4).
- 2.3.9 У зв'язку з постійним вдосконаленням виріб може мати незначні відмінності від опису та рисунків, які не погіршують його експлуатаційні властивості.

### 3 ПІДГОТОВКА ВИРОБУ ДО ВИКОРИСТАННЯ



**УВАГА! Забороняється починати роботу з виробом, не виконавши вимог з техніки безпеки, які зазначені у розділі 1 «Заходи безпеки» даної Інструкції з експлуатації.**

**3.1** Виріб постачається в картонній пакувальній коробці у частково розібраному вигляді (дивіться рисунок 1).

**3.2** Якщо виріб транспортувався в холодних умовах, перед використанням у теплом приміщенні, його необхідно витримати при кімнатній температурі не менше двох годин до повного висихання вологи (конденсату) на ньому.

#### **3.3 Перед використанням необхідно:**

- зовнішнім оглядом переконатися у справності шнура електроживлення і штепсельної вилки, в цілісності корпусних деталей, шлангів, пістолета з насадками;
- перевірити чіткість роботи вимикача через його короткочасні (2-3 рази) перемикання;
- впевнитись у відповідності напруги та частоти зазначенням, які вказані на маркувальній табличці виробу (230 В~, 50 Гц).

#### **3.4 Складання**

3.4.1 Встановіть транспортувальні колеса (11, рисунки 1 і 2), як це показано на рисунку 3.

3.4.2 Встановіть планку для зберігання насадок (10, рисунки 1 і 2) і зафіксуйте її гвинтами з комплекту постачання (дивіться рисунок 4).

3.4.3 Встановіть кронштейни кріплення барабана (21, рисунки 1 і 2) на його вісь (дивіться рисунок 5а).

3.4.4 Під'єднайте рукоятку (3, рисунки 1 і 2) до барабана (6, рисунок 2) і закріпіть барабан на рукоятці мийки (4, рисунок 1), зафіксувавши кронштейни (21, рисунки 1 і 2) гвинтами з комплекту постачання (дивіться рисунки 5б-5е).

3.4.5 Встановіть рукоятку мийки зі встановленим барабаном на мийку та зафіксуйте її гвинтами (дивіться рисунки 5ф-5г).

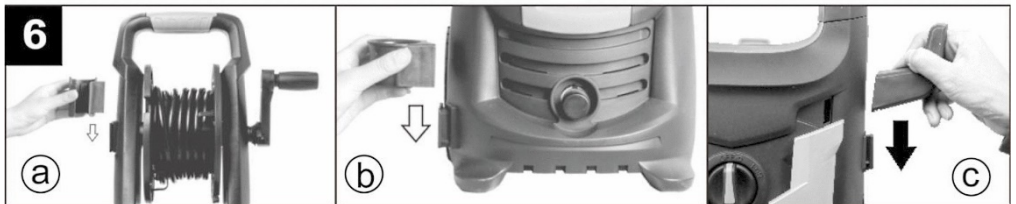
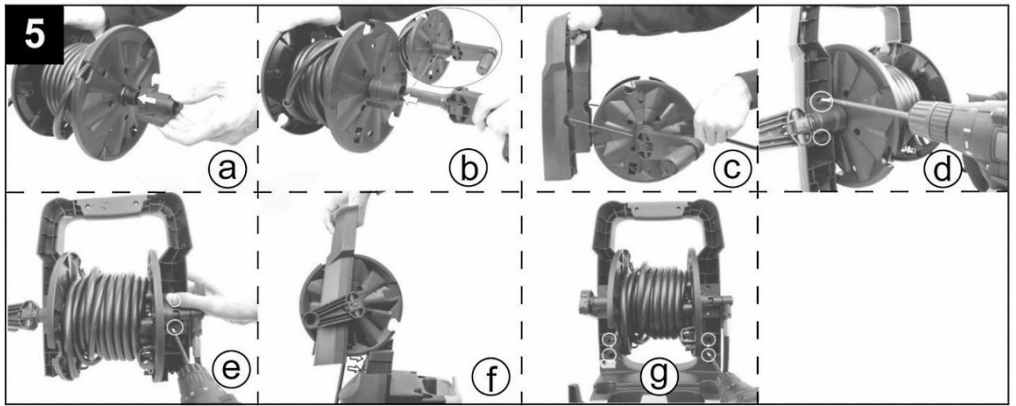
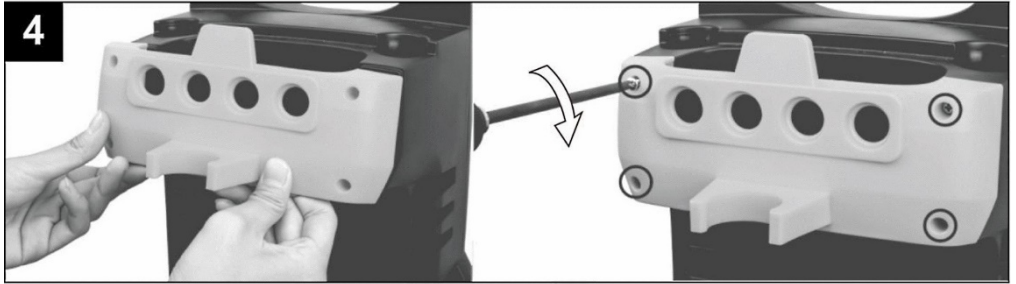
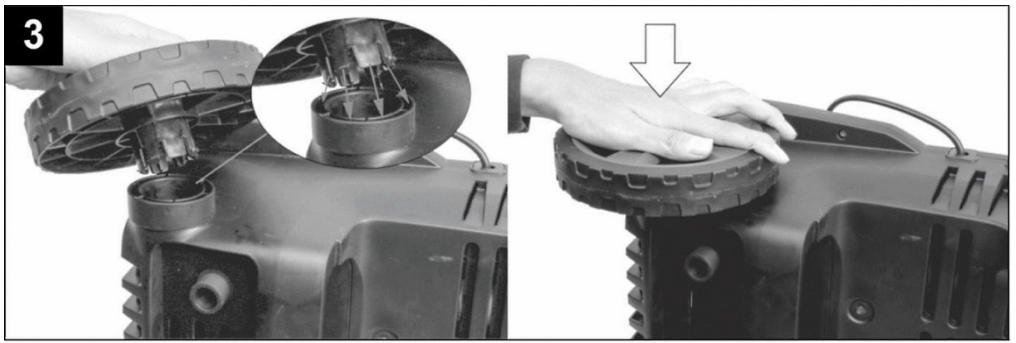
3.4.6 Встановіть кронштейни для пістолета (19, рисунки 1 і 2), шнура електроживлення (20, рисунки 1 і 2) та нижній кронштейн (15, рисунки 1 і 2) у відповідні напрямні на корпусі мийки (дивіться рисунок 6).

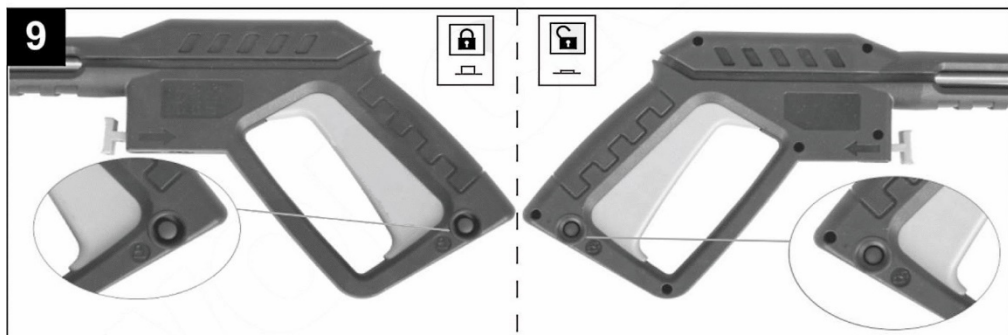
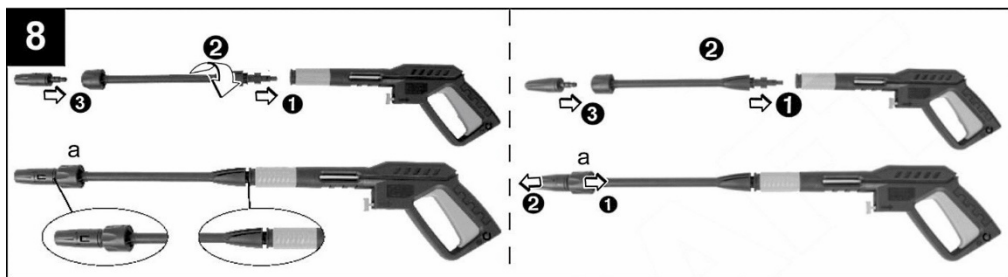
3.4.7 За допомогою різьбової муфти під'єднайте відповідний кінець короткого шланга високого тиску до вихідного штуцера помпи (26, рисунок 2), як це показано на рисунку 7 (дії 1 і 2).

3.4.8 Під'єднайте штуцер швидкознімної системи довгого шланга високого тиску до пістолета керування струменем води (13, рисунок 1) до упору (дивіться рисунок 7, дія 3).

3.4.9 За допомогою поворотної муфти встановіть швидкознімний подовжувач (12, рисунок 1) на пістолет (дивіться рисунок 8). Для встановлення вирівняйте виступи на подовжувачі з пазами у пістолеті. З осовим натисканням вставте подовжувач в пістолет і поверніть його за годинникову стрілкою до упору. Встановіть струменеву насадку (1, рисунок 1) або насадку «Грязьова турбо-фреза» (2, рисунок 1), відтягнувши кільце швидкознімної системи фіксації на подовжувачі та вставивши саму насадку до упору, а потім відпустіть кільце для надійної фіксації насадки. Для зняття насадки та подовжувача виконайте вищеописані дії у зворотному порядку.

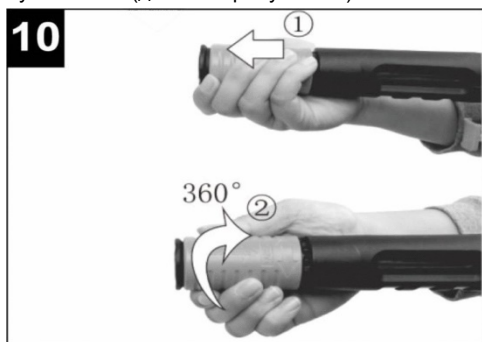
3.4.10 Пусковий важіль (курок) пістолета має запобіжник, який захищає його від ненавмисного натискання. Для активації або деактивації запобіжника виконайте дії, які показано на рисунку 9.





3.4.11 Пістолет мийки має можливість змінювати осьову орієнтацію встановленого в нього подовжувача або насадки (це може знадобитись при використанні пінної насадки). Перед обертанням поворотної втулки її слід зсунути вперед (дивіться рисунок 10).

3.4.12 В разі потреби використання пінної насадки (16, рисунок 1) слід під'єднати її до пістолета замість подовжувача за допомогою поворотної муфти таким же чином, як вказано у пункті 3.4.9 (дивіться рисунок 11).

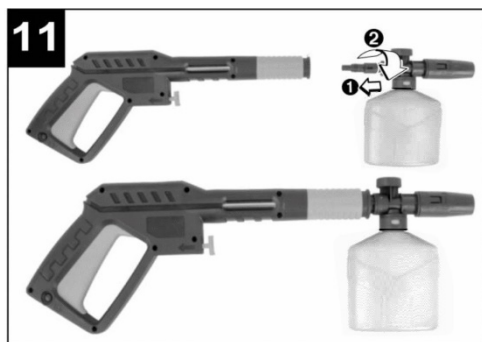


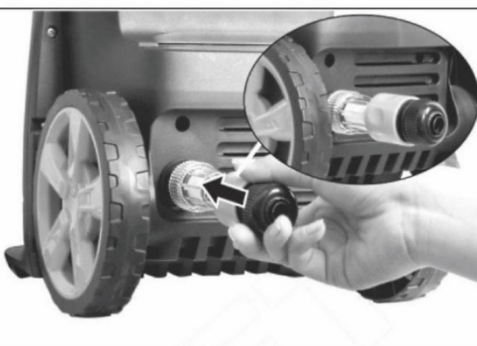
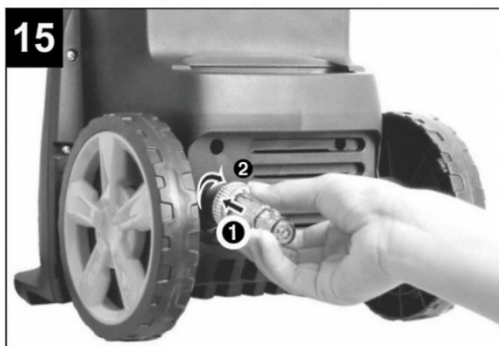
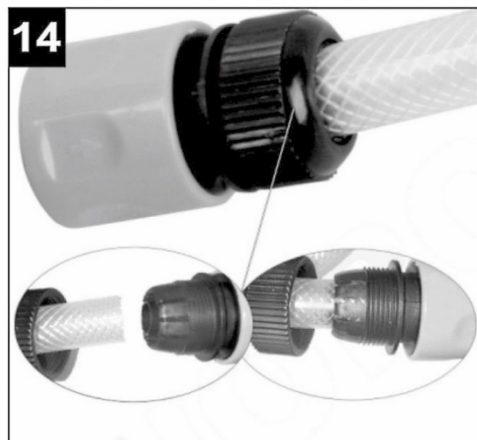
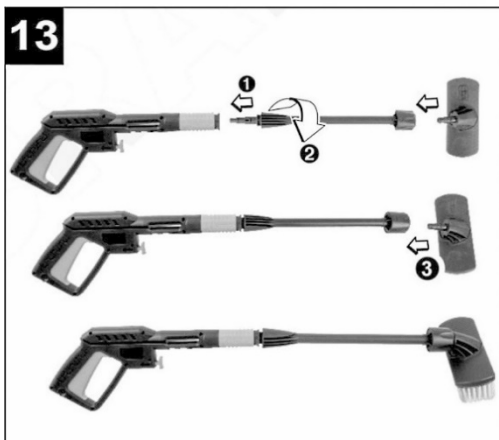
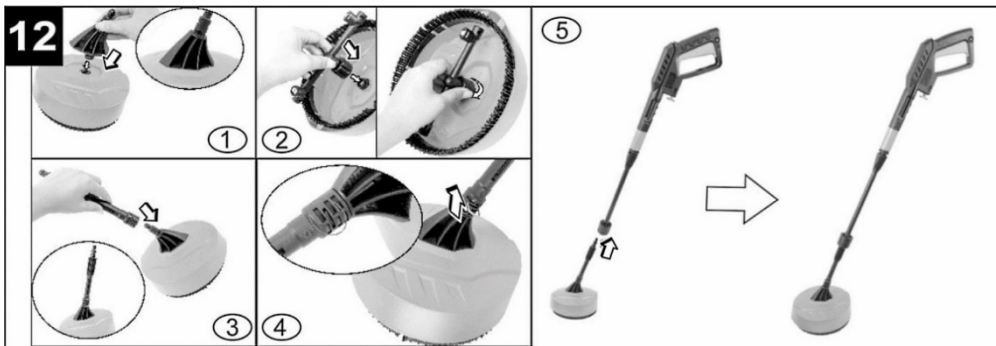
3.4.13 Встановлення насадки для очищення терас «Patio» (22, рисунок 1) або універсальної щітки (17, рисунок 1) виконуйте згідно з рисунками 12 і 13 відповідно.

3.4.14 З'єднайте кінець шланга подачі води (не входить до комплекту постачання та купується окремо!) зі швидкознімним перехідником (14, рисунок 1), як це показано на рисунку 14.

3.4.15 Накрутіть на вхідний штуцер помпи (24, рисунок 2) фільтр тонкого очищення (9, рисунок 1), а до патрубку фільтра під'єднайте шланг подачі води через вже встановлений швидкознімний перехідник (дивіться рисунок 15, шланг подачі води на рисунку не зображений).

3.4.16 Під'єднайте шланг подачі води до джерела водопостачання.





**3.5** Використовуйте подовжувальні електрошнури, які призначені для зовнішнього застосування. Вони мають відповідне маркування. Електрошнур подовжувача повинен розмотуватися на свою повну довжину. Подовжувач повинен мати поперечний переріз дроту не менше  $1,5 \text{ мм}^2$  для довжини не більше 20 м і не менше  $2,5 \text{ мм}^2$  для довжини не більше 50 м. Для підвищення рівня безпеки рекомендується використовувати автоматичний вимикач ПЗВ (пристрій захисного вимкнення) зі струмом спрацьовування не більше 30 мА.

**3.6** Перед виконанням робіт за умови від'єднання виробу від мережі перевірте надійність кріплення корпусних деталей, ступінь затягування різьбових з'єднань, а також фіксацію шлангів та іншого обладнання.



**УВАГА!** Після зміни (встановлення) насадок або шлангів завжди перевіряйте надійність їх фіксації.

## 4 ВИКОРИСТАННЯ ВИРОБУ

### 4.1 При роботі з виробом необхідно:

- виконувати усі вимоги розділу 1 «Заходи безпеки» даної Інструкції з експлуатації;
- перед тим, як під'єднати або від'єднати виріб до (від) електромережі, переконатися, що вимикач знаходиться в положенні «Вимк» («OFF / O»);
- підготувати мийку до роботи, як це зазначено в розділі 3 Інструкції з експлуатації.



**УВАГА!** Для запобігання пошкодженню мийки під час її роботи, не вимикайте подачу струменя води більше ніж на 10 хвилин.

### 4.2 Порядок роботи з під'єднанням мийки до джерела централізованого водопостачання



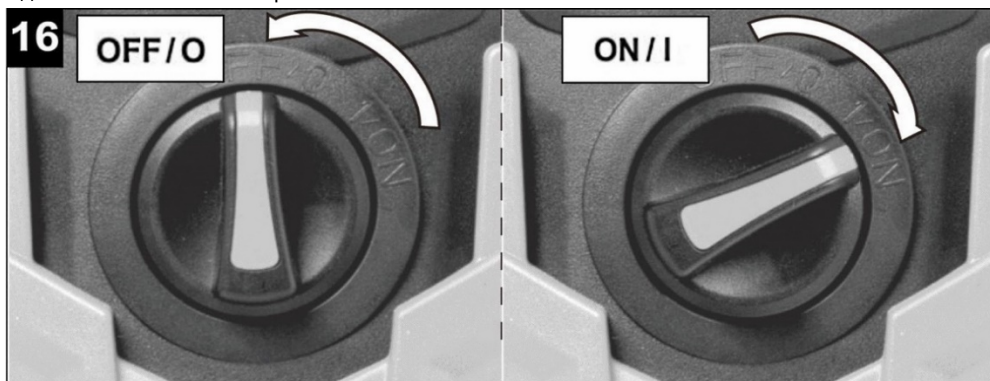
**УВАГА!** Шланг подачі води повинен мати мінімальний внутрішній діаметр ½ дюйма (12,7 мм). Об'єм подачі води повинен перевищувати або бути рівним робочій продуктивності мийки. Температура води на вході не повинна перевищувати 40 °С, а тиск не повинен перевищувати 0,4 МПа (4 Бар).

4.2.1 Під'єднайте шланг подачі води (купується окремо!) до патрубку (крану) водопроводу (джерела централізованого водопостачання).

4.2.2 Повністю відкрийте водопровідний кран.

4.2.3 Зніміть пістолет із запобіжника (дивіться рисунок 9), натисніть на пусковий курок і випустіть із системи повітря, дочекавшись, поки з форсунки насадки не потече вода.

4.2.4 Утримуючи курок пістолета в натиснутому положенні, увімкніть електродвигун мийки, повернувши перемикач (23, рисунок 2) за годинниковою стрілкою у положення «ON / I» (дивіться рисунок 16). У перші секунди роботи помпи можлива подача води «ривками» – таким чином видаляються залишки повітря з системи.



4.2.5 При відпусканні курка пістолета динамічний тиск автоматично вимикає електродвигун мийки. При повторному натисканні на курок відбувається падіння тиску, яке автоматично вмикає електродвигун мийки, і тиск струменя з певною затримкою знову відновлюється.

4.2.6 Для відключення мийки виконайте наступні операції в такій послідовності:

- вимкніть мийку, повернувши перемикач (23, рисунок 2) проти годинникової стрілки в положення «OFF / O» (дивіться рисунок 16);
- від'єднайте мийку від електромережі;
- закрийте водопровідний кран;
- скиньте залишковий тиск зі шланга високого тиску, натиснувши на пусковий курок пістолета;
- увімкніть запобіжник на пістолеті.

### 4.3 Порядок роботи з під'єднанням мийки до накопичувальних баків або водойм (функція всмоктування води)

4.3.1 Мийка має можливість всмоктування води з відкритих резервуарів, наприклад, з накопичувальних бочок для дощової води, а також природних або штучних водойм (ставків, озер). Максимальна висота всмоктування становить 2,0 м. Для виконання помпою мийки даної функції необхідно використовувати пружний (армований) шланг подачі води зі встановленим на ньому зворотним клапаном (купується окремо!).

4.3.2 Наповніть шланг зі зворотним клапаном водою (наприклад, зануривши шланг у бак), кінець шланга, через який відбуватиметься всмоктування, опустіть у резервуар з водою та закріпіть його, щоб він не піднявся вище рівня води під час роботи.



**УВАГА! При роботі мийки з накопичувальним баком (водоймою) втрата тиску на виході може становити до 20%. При заборі води з накопичувальної ємності необхідно враховувати, що обсяг води в баку повинен бути більше, ніж розрахована робоча витрата води за проміжок часу роботи мийки. Кінець шланга повинен бути завжди занурений у воду.**

4.3.3 Зніміть пістолет із запобіжника (дивіться рисунок 9), натисніть на пусковий курок.

4.3.4 Утримуючи курок пістолета в натиснутому положенні, увімкніть електродвигун мийки, повернувши перемикач (23, рисунок 2) за годинниковою стрілкою у положення «ON / I» (дивіться рисунок 16). У перші секунди роботи помпи можлива подача води «ривками» – таким чином видаляються залишки повітря з системи.

4.3.5 При відпусканні курка пістолета динамічний тиск автоматично вимикає електродвигун мийки. При повторному натисканні на курок відбувається падіння тиску, яке автоматично вмикає електродвигун мийки, і тиск струменя з певною затримкою знову відновлюється.

4.3.6 Для відключення мийки виконайте наступні операції в такій послідовності:

- вимкніть мийку, повернувши перемикач (23, рисунок 2) проти годинникової стрілки в положення «OFF / O» (дивіться рисунок 16);
- від'єднайте мийку від електромережі;
- витягніть шланг всмоктування з ємності з водою;
- скиньте залишковий тиск зі шланга високого тиску, натиснувши на пусковий курок пістолета;
- увімкніть запобіжник на пістолеті.

#### 4.4 Регулювання струменя струменевої насадки

Регулювання форми водяного струменя (від точкового до ширококутного) здійснюється обертанням наконечника струменевої насадки за або проти годинникової стрілки (дивіться рисунок 17). Вузький струмінь (точкової форми) зазвичай використовується для очищення сильно забруднених поверхонь.



**УВАГА! Будьте уважні при роботі вузьким струменем по пофарбованим поверхням, щоб не пошкодити лакофарбовий шар. Ширококутний струмінь здійснює менший тиск на поверхню.**

#### 4.5 Використання насадки «Грязьова турбо-фреза»

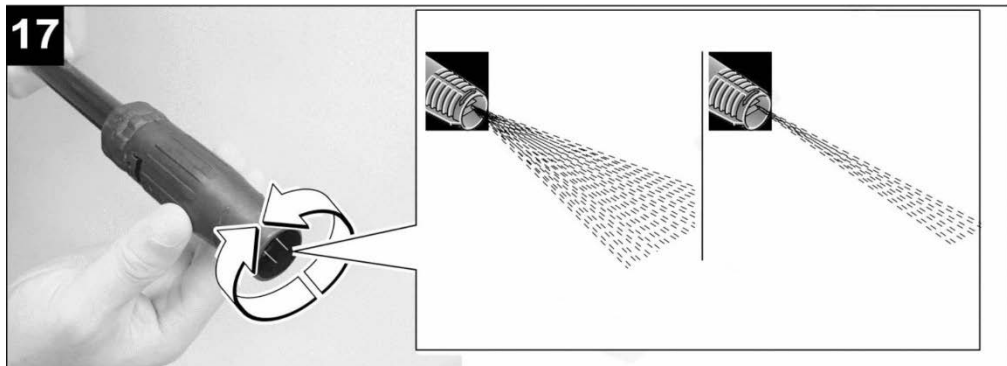
Насадка має роторне сопло, яке закручує струмінь і створює підвищений тиск для більш ефективного очищення стійких забруднень (дивіться рисунок 18).

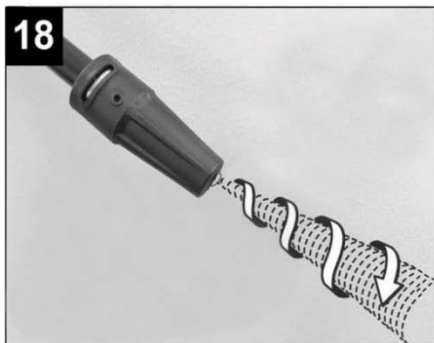
#### 4.6 Використання пінної насадки

Для використання пінної насадки (16, рисунок 1) її необхідно заправити спеціальним засобом для мийок високого тиску (автошампунем) та під'єднати до пістолета (дивіться пункт 3.4.12). При експлуатації насадки струмінь розпилюється разом з мийним засобом, утворюючи піну. Пінна насадка має регулятор витрати мийного засобу та наконечник з можливістю зміни орієнтації смуги розпилення мийного засобу (дивіться рисунок 19). Після нанесення піни необхідно почекати час, рекомендований виробником автошампуня (зазвичай 2-3 хв) для її взаємодії зі стійкими забрудненнями та змити струменем чистої води, змінивши насадку на струменеву.



**УВАГА! Після використання мийного засобу ємність пінної насадки необхідно промити чистою водою. Використовуйте тільки засоби, які рекомендовані для мийок високого тиску.**





#### 4.7 Після закінчення роботи:

- встановіть вимикач у положення «Вимк» («OFF / O»);
- від'єднайте мийку від електромережі;
- перекрийте подачу води з водопроводу (витягніть шланг з бака або водойми);
- натисніть на пусковий курок пістолета для скидання тиску в системі;
- від'єднайте шланг подачі води;
- від'єднайте пістолет від шланга високого тиску, натиснувши важіль фіксації штуцера шланга;
- за потреби від'єднайте шланг високого тиску від вихідного штуцера мийки.



**УВАГА! Забороняється від'єднувати шланг високого тиску від пістолета або мийки, якщо система подачі води знаходиться під тиском.**

## 5 ТЕХНІЧНЕ ОБСЛУГОВУВАННЯ ВИРОБУ

### 5.1 Загальні вказівки

Щоб уникнути пошкоджень, для забезпечення довговічності та надійного виконання функцій виробу, необхідно регулярно виконувати описані далі роботи з технічного обслуговування.

Гарантійні претензії приймаються тільки при правильному та регулярному виконанні робіт з технічного обслуговування. При недотриманні цих вимог підвищується небезпека травмування!

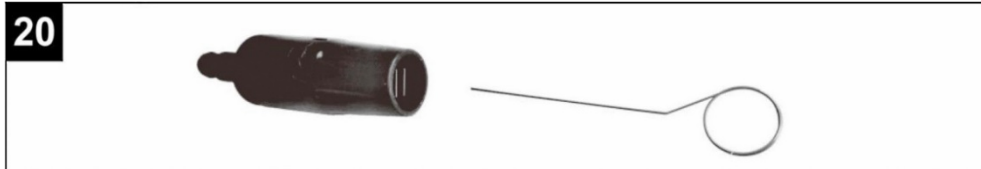
Користувач виробу може виконувати тільки роботи з догляду та технічного обслуговування, які описані в даній Інструкції з експлуатації (пункти підрозділу 5.2). Всі інші роботи повинні виконуватися тільки в уповноважених сервісних центрах ТМ **WORCRAFT**.

### 5.2 Порядок технічного обслуговування

5.2.1 Перевірка встановлених гвинтів. Регулярно перевіряйте усі встановлені на виробі гвинти, слідкуйте за тим, щоб вони були як слід затягнуті. Негайно затягніть гвинт, який виявиться ослабленим. Невиконання цього правила загрожує серйозною небезпекою.

5.2.2 Технічне обслуговування електродвигуна. Завжди слідкуйте за тим, щоб обмотка не була пошкоджена, не залита мастильними матеріалами або водою, а вентиляційні отвори були очищені від пилу та бруду.

5.2.3 Перевіряйте та промивайте фільтр тонкого очищення після кожних 2-3-х використань мийки. Також регулярно видаляйте весь бруд з отвору форсунки струменевої насадки, використовуючи для цього спеціальну голку для чищення з комплекту постачання (дивіться рисунок 20). Після видалення засмічень ретельно промийте насадку водою.



5.2.4 Регулярно очищайте всі місця з'єднань, а також для запобігання розтріскуванню змащуйте гумові ущільнювачі літєвим мастилом.

5.2.5 Щоб уникнути накопичення пилу всередині виробу, рекомендується кожного разу після закінчення робіт очищати вентиляційні отвори. Для цього:

- витягніть вилку електрошнурка з розетки;
- продуйте вентиляційні отвори сухим стисненим повітрям;
- виконайте очищення вентиляційних отворів м'якою неметалевою щіткою або сухою ганчіркою.

У жодному разі не використовуйте для чищення металеві предмети, тому що вони можуть пошкодити внутрішні деталі виробу.

5.2.6 Перед тривалого перервою в експлуатації або зберіганням очищайте виріб від пилу та забруднень без застосування агресивних до пластмаси, гуми й металу очистників. При тривалому зберіганні металеві зовнішні вузли та деталі (вхідний та вихідний штуцери помпи) покривайте шаром консерваційного мастила. Зберігайте виріб у сухому приміщенні. У випадку зберігання мийки в умовах знижених температур обов'язково злийте воду з помпи та просушіть її. Для цього допускається увімкнення мийки без води на кілька секунд.



**УВАГА! Ніколи не бризкайте водою на виріб при його очищенні. Виріб слід протирати тільки сухою (або зволоженою) серветкою! Не використовуйте їдкі очистники, які можуть пошкодити металеві, пластмасові та гумові частини виробу!**

5.2.7 Для того, щоб виріб працював довго та надійно, ремонтні, сервісні й регульовальні роботи повинні виконуватися тільки фахівцями в уповноважених сервісних центрах ТМ **WORCRAFT**.

### 5.3 Періодична перевірка і періодичне технічне обслуговування

5.3.1 Періодична перевірка і періодичне технічне обслуговування виконуються після закінчення гарантійного строку експлуатації виробу, а потім не рідше одного разу на 6 місяців.

5.3.2 Періодичну перевірку та періодичне технічне обслуговування рекомендується виконувати в уповноважених сервісних центрах ТМ **WORCRAFT** (перелік і контактні дані сервісних центрів зазначено на офіційному сайті **worcraft.com.ua**).

5.3.3 Періодична перевірка і періодичне технічне обслуговування містять в собі:

- перевірку стану корпусних деталей та аксесуарів;
- перевірку опору ізоляції;
- перевірку стану електродвигуна;
- перевірку стану деталей насоса (помпи).



**УВАГА! Технічне обслуговування повинно виконуватися регулярно протягом усього строку служби виробу. Без виконання технічного обслуговування покупець втрачає право гарантійного обслуговування.**

5.3.4 За рекомендованих умов експлуатації виріб буде справно працювати весь гарантований строк служби. Дотримання правил користування дозволить уникнути передчасного виходу з ладу окремих частин та всього виробу в цілому.

5.3.5 Якщо виріб внаслідок інтенсивної експлуатації потребує періодичного обслуговування, пов'язаного із заміною та очищенням деталей або окремих частин виробу, то ці роботи виконуються коштом споживача. Технічне обслуговування в сервісних центрах не входить в гарантійні зобов'язання виробника і продавця. Сервісні центри надають платні послуги при виконанні періодичного технічного обслуговування.

5.3.6 Після закінчення строку служби можливе використання виробу за призначенням, якщо його стан відповідає вимогам безпеки та виріб не втратив своїх функціональних властивостей. Висновок видається уповноваженими сервісними центрами ТМ **WORCRAFT**.

## 6 ПОТОЧНИЙ РЕМОНТ СКЛАДОВИХ ЧАСТИН ВИРОБУ

Ремонт виробу повинен виконуватися спеціалізованим підрозділом в уповноважених сервісних центрах ТМ **WORCRAFT**. Перелік і контактні дані сервісних центрів зазначено на офіційному сайті **worcraft.com.ua**.

## 7 СТРОК СЛУЖБИ, ЗБЕРІГАННЯ, ТРАНСПОРТУВАННЯ

7.1 Строк служби виробу становить 3 роки. Зазначений строк служби дійсний при дотриманні споживачем вимог даної Інструкції з експлуатації. Дата виробництва вказана на табличці виробу.

7.2 Виріб, очищений від пилу та бруду, повинен зберігатись в пакуванні заводу-виробника в сухих провітрюваних приміщеннях при температурі навколишнього середовища від мінус 5 °С до плюс 40 °С, відносній вологості повітря не більше 80% і відсутності прямого впливу атмосферних опадів. Пакування повинне зберігатися до закінчення гарантійного строку експлуатації виробу.

7.3 Транспортування виробу має здійснюватися в закритих транспортних засобах відповідно до правил перевезення вантажів, що діють на транспорті даного виду.

## 8 ГАРАНТІЇ ВИРОБНИКА (ПОСТАЧАЛЬНИКА)

8.1 Гарантійний строк (гарантійний термін) експлуатації виробу дивіться у Гарантійному талоні. Претензії від споживачів на території України приймає ТОВ «ДТІ Груп», 49111, м. Дніпро, шосе Запорізьке, 26.

## 8.2 Під час купівлі виробу:

- повинен бути правильно оформлений Гарантійний талон (стояти печатка або штамп з реквізитами організації, яка реалізувала виріб, дата продажу, підпис продавця, найменування моделі та серійний номер виробу);
- переконайтеся в тому, що серійний номер виробу відповідає номеру, вказаному в Гарантійному талоні;
- перевірте наявність пломб на виробі (якщо вони передбачені виробником);
- перевірте комплектність і працездатність виробу, а також зробіть його огляд на предмет зовнішніх пошкоджень, тріщин і сколів.

Кожен виріб комплектується фірмовим Гарантійним талоном ТМ **WORCRAFT**. При відсутності в Гарантійному талоні дати продажу або підпису (печатки) продавця, гарантійний строк розраховується від дати виготовлення виробу.

**8.3** У випадку виходу виробу з ладу протягом гарантійного строку експлуатації з вини заводу-виробника власник має право на безплатний ремонт. Для гарантійного ремонту власнику необхідно звернутися до сервісного центру з виробом і повністю та правильно заповненим Гарантійним талоном (заповнюється під час купівлі виробу). Задоволення претензій споживачів на території України здійснюється відповідно до Закону України «Про захист прав споживачів». При гарантійному ремонті строк гарантії виробу продовжується на час його ремонту.

Гарантійне та післягарантійне обслуговування виробів ТМ **WORCRAFT** на території України виконується в уповноважених сервісних центрах, перелік і контактні дані яких зазначено на офіційному сайті **worcraft.com.ua**.



**УВАГА! Перелік сервісних центрів може бути змінений. Актуальну інформацію про контактні дані сервісних центрів на території України можна дізнатись на офіційному сайті **worcraft.com.ua**.**

## 8.4 Гарантія не поширюється:

- на частини та деталі, що швидко зношуються (гумові ущільнення, сальники, транспортувальні колеса тощо), а також на змінне приладдя (шланги, пістолет, насадки, конектори, фільтри);
- в разі природного зносу виробу (повне вироблення ресурсу, сильне внутрішнє та зовнішнє забруднення);
- у випадку з видаленням, стертим або зміненим серійним номером виробу;
- при появі несправностей, викликаних дією форс-мажорної ситуації (нешасний випадок, пожежа, повінь, удар блискавки тощо);
- якщо експлуатація відбувалась з використанням приладдя, аксесуарів та витратних матеріалів, не рекомендованих або не схвалених виробником (постачальником);
- якщо виріб розбирався або ремонтувався протягом гарантійного строку самостійно або із залученням третіх осіб, не уповноважених виробником (постачальником) на виконання гарантійного ремонту.



**УВАГА! Забороняється вносити в конструкцію виробу зміни та виконувати доопрацювання, які не передбачені заводом-виробником.**

## 9 ТЕХНІЧНІ ХАРАКТЕРИСТИКИ

Гарантійний строк (гарантійний термін) експлуатації виробу дивіться у Гарантійному талоні. Дата виготовлення вказана на таблиці виробу. Постачальник: ТОВ «ДТІ Груп», 49111, м. Дніпро, шосе Запорізьке, 26. Виробник: «Шанхай Ворлд-Про Імп енд Експ Ко ЛТД», розташований за адресою 26/1000, Джинхаї роуд, Пудонг, Шанхай, КНР.

Строк служби виробу становить 3 роки з моменту купівлі. Термін придатності 10 років. Гарантійний термін зберігання 10 років. Умови зберігання: зберігати в сухому місці, захищеному від впливу вологи та прямих сонячних променів, при температурі від мінус 5 °С до плюс 40 °С, відносній вологості повітря не більше 80% і відсутності прямої дії атмосферних опадів.

Правила та умови ефективного й безпечного використання виробу вказані в Інструкції з експлуатації. Виріб не містить шкідливих для здоров'я речовин.

Претензії споживачів на території України приймає ТОВ «ДТІ Груп». Ремонт і технічне обслуговування необхідно здійснювати в уповноважених сервісних центрах ТОВ «ДТІ Груп». Перелік і контактні дані сервісних центрів зазначено на офіційному сайті **machtz.com.ua**.

Виріб за своєю конструкцією та експлуатаційним характеристикам відповідає вимогам Технічного регламенту безпеки машин, затвердженого постановою КМУ №62 від 30.01.2013 р., а саме ДСТУ EN 60335-1:2017 (EN 60335-1:2012; A11:2014; AC:2014; A13:2017, IDT; IEC 60335-1:2010, MOD), ДСТУ EN ISO 12100:2016 (EN ISO 12100:2010, IDT; ISO 12100:2010, IDT), ДСТУ EN 60335-2-79:2018 (EN 60335-2-79:2012, IDT; IEC 60335-2-79:2012, MOD).

Основні технічні характеристики мийки високого тиску **HC21-110H** наведені в таблиці 1.

Таблиця 1

Найменування параметра	Значення
Максимальна потужність, Вт	2100
Номінальна напруга, В~	230 ±10%
Номінальна частота струму, Гц	50
Тип електродвигуна	асинхронний (безщітковий)
Клас електрозахисту	I (потрібне заземлення)
Робочий / максимальний тиск, бар (МПа)	110 (11,0) / 165 (16,5)
Робоча / максимальна продуктивність, л/хв	6,5 / 7,2
Максимально допустима температура води на вході, °С	40
Максимальний тиск води на вході, бар (МПа)	4 (0,4)
Довжина шланга високого тиску, м	8
Довжина електрошнура, м	5
Ступінь захисту корпусу	IPX5
Рівень звукового тиску $L_{pa}$ , дБ(А)	74,5 ( $K_{pa}=3,0$ )
Рівень звукової потужності $L_{wa}$ , дБ(А)	86,8 ( $K_{wa}=3,0$ )
Вага нетто/брутто, кг	15,2/18,9

## 10 КОМПЛЕКТНІСТЬ

Комплектність мийки високого тиску **HC21-110H** зазначена в таблиці 2.

Таблиця 2

Найменування	Кількість, од.
Мийка високого тиску <b>HC21-110H</b>	1
Рукоятка мийки	1
Рукоятка барабана	1
Барабан з коротким шлангом для під'єднання до мийки	1
Шланг високого тиску (8 метрів на барабані)	1
Пістолет керування струменем води	1
Швидкознімний подовжувач для пістолета (середня частина)	1
Кронштейн для зберігання пістолета	1
Кронштейн для намотування шнура електроживлення	1
Кронштейн кріплення барабана	1
Кронштейн нижній	1
Планка для зберігання насадок	1
Струменева насадка	1
Насадка «Грязьова турбо-фреза»	1
Кутова насадка	1
Універсальна щітка	1
Насадка «Patio» (розібрана на 4 частини – дивіться рисунок 1)	1
Насадка для мийного засобу (пінна насадка)	1
Транспортувальне колесо	2
Вхідний фільтр тонкого очищення	1
Швидкознімний конектор для шланга подачі води (1/2 дюйма)	1
Комплект кріпильних елементів для фіксації рукоятки та кронштейнів	1
Голка для чищення форсунок	1
Інструкція з експлуатації	1
Гарантійний талон	1
Пакувальна коробка	1

Виробник залишає за собою право на внесення змін в технічні характеристики та комплектацію виробу без попереднього повідомлення.

## 11 УТИЛІЗАЦІЯ

Не викидайте виріб, приладдя й пакування разом з побутовим сміттям. Виріб, який відслужив свій строк, слід здавати на екологічно чисту утилізацію (рециркуляцію) відходів на підприємства, що відповідають умовам екологічної безпеки.



**УВАГА!** Ремонт, модифікація та перевірка електроінструментів ТМ WORCRAFT повинні виконуватися тільки в уповноважених сервісних центрах ТМ WORCRAFT. При використанні або техобслуговуванні виробу завжди слідкуйте за виконанням усіх правил та норм безпеки.



Повний перелік моделей та аксесуарів до інструменту  
ви можете подивитися на фірмовому сайті  
**[worcraft.com.ua](http://worcraft.com.ua)**