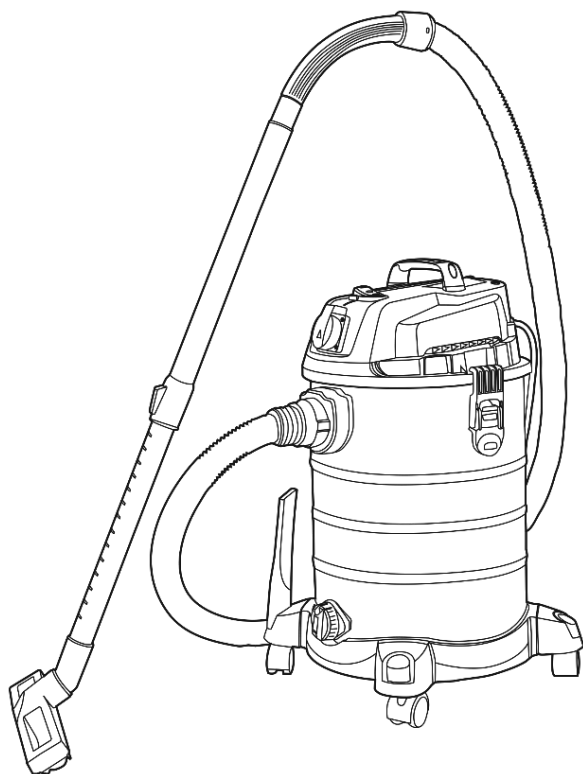


WORCRAFT

POWER TOOLS

VC16-30

БУДІВЕЛЬНИЙ ПИЛОСОС ЕЛЕКТРИЧНИЙ



UA

ІНСТРУКЦІЯ З ТЕХНІКИ БЕЗПЕКИ ТА ЕКСПЛУАТАЦІЇ
(переклад інструкції з оригіналу)



ЗМІСТ

| | |
|--|----|
| Вступ..... | 3 |
| 1 Заходи безпеки..... | 3 |
| 2 Опис і принцип роботи..... | 5 |
| 3 Підготовка виробу до використання..... | 6 |
| 4 Використання виробу..... | 8 |
| 5 Технічне обслуговування виробу..... | 8 |
| 6 Поточний ремонт складових частин виробу..... | 9 |
| 7 Строк служби, зберігання, транспортування..... | 9 |
| 8 Гарантії виробника (постачальника)..... | 9 |
| 9 Технічні характеристики..... | 10 |
| 10 Комплектність..... | 11 |
| 11 Утилізація..... | 11 |

УВАГА!

Шановний покупець!

Вдячні Вам за придбання даної моделі електроінструменту торгової марки **WORCRAFT**. Ця модель поєднує в собі сучасні конструктивні рішення для збільшення ресурсу роботи, продуктивності та надійності інструменту, а також для його безпечного використання. Ми впевнені, що продукція торгової марки **WORCRAFT** стане Вашим помічником на довгі роки.


Під час купівлі будівельного пирососа електричного **VC16-30** вимагайте перевірки його працездатності пробним запуском і перевірки відповідності комплектності (розділ «Комплектність» Інструкції з експлуатації). Переконайтесь, що Гарантійний талон повністю та вірно заповнений.

Перед використанням будівельного пирососа уважно вивчіть дану Інструкцію з експлуатації та дотримуйтесь заходів безпеки при роботі з ним.

В процесі користування виконуйте усі вимоги Інструкції з експлуатації.

ВСТУП

Будівельний пиросос електричний **VC16-30** (далі – виріб, пиросос) призначений для сухого та вологого прибирання (засмокування розлитих рідин: тільки води та побутових мийних розчинів і не підходить для прибирання горючих, вибухонебезпечних або шкідливих речовин). Виріб призначений для побутового використання. Забороняється використовувати виріб не за призначенням.

Знак  у маркуванні означає наявність в конструкції виробу подвійної ізоляції (клас II), тому заземляти виріб під час роботи не потрібно.

Уважно вивчіть дану Інструкцію з експлуатації, в тому числі розділ 1 «Заходи безпеки». Тільки таким чином Ви зможете навчитися правильно поводитися з виробом та уникнете помилок і небезпечних ситуацій.



УВАГА! Порушення техніки безпеки може стати причиною ураження електричним струмом, виникнення пожежі та отримання важких травм.

1 ЗАХОДИ БЕЗПЕКИ

1.1 Загальні правила безпеки



УВАГА! Перед використанням виробу повинні бути вжиті всі необхідні заходи обережності для того, щоб зменшити ступінь ризику виникнення пожежі, знизити ймовірність ураження електричним струмом, пошкодження корпусу й деталей виробу. Ці запобіжні заходи містять в собі нижчеперелічені пункти.

Уважно прочитайте та збережіть усі вказівки, перш ніж спробувати використовувати виріб. З метою безпечного використання:

1.1.1 Беріть до уваги обстановка на робочому місці. Підтримуйте достатнє освітлення в процесі роботи. Не користуйтеся виробом поблизу легкозаймистих рідин або газів.

1.1.2 Під час роботи з виробом не дозволяйте дітям або тваринам перебувати поблизу. Сторонні особи не повинні перебувати на робочому місці.

1.1.3 Адекватно вибирайте інструмент для кожної конкретної роботи. Не намагайтеся виконати малопотужним побутовим приладом роботу, яка призначена для високопотужного професійного електроінструменту. Не використовуйте виріб у цілях, для яких він не призначений.

1.1.4 Остерігайтеся ураження електричним струмом. Не працюйте з виробом під дощем або снігом. Не використовуйте виріб в приміщеннях з підвищеною вологістю. Захищайте його від дощу та вологи. Проникнення води в корпус виробу може призвести до ураження електричним струмом.

1.1.5 Пиросос не призначений для всмокування небезпечного для здоров'я пилу.

1.1.6 Використовуйте виріб, лише якщо отримали достатню інформацію стосовно речовин, які втягуються, та їхнього безпечного видалення. Ретельний інструктаж зменшує ризик неправильного використання виробу, а також знижує ризик отримання травм.

1.1.7 Не всмокуйте пирососом горючі або вибухонебезпечні рідини, наприклад, бензин, оливу, спирт, розчинники. Також не всмокуйте гарячий пил і пил, що горить. Не працюйте з пирососом у приміщеннях, де існує небезпека вибуху. Пил, пари або рідини можуть загорятися або вибухати.

1.1.8 Не всмокуйте пирососом порошок (тонер), що використовується для заправки принтерів або копіювальних приладів, він може бути не повністю відфільтрований системою фільтрів.

1.1.9 Не допускайте псування електрошнура. Ніколи не переміщуйте виріб, утримуючи його за шнур електроживлення. Не тягніть за шнур з метою витягнути вилок з розетки. Оберегайте шнур від впливу високих температур, мастильних матеріалів та предметів з гострими краями.

1.1.10 Унікайте несподіваного запуску електродвигуна. Перед тим як під'єднати виріб до електромережі, переконайтеся, що його вимикач знаходиться в положенні «Вимк».

1.1.11 Будьте пильні. Слідкуйте за тим, що робите. Не працюйте з виробом у втомленому стані, якщо прийняли алкоголь або ліки, які впливають на швидкість реакції, увагу та зосередженість.

1.1.12 Уважно й відповідально ставтеся до технічного обслуговування та ремонту виробу. Для досягнення кращого результату та забезпечення більшої безпеки під час роботи обережно поводьтеся з виробом і підтримуйте його в чистоті. Періодично оглядайте електрошнур виробу, і в разі пошкодження відремонтуйте його в уповноваженому сервісному центрі. Періодично оглядайте подовжувачі, які використовуються, і в разі пошкодження замініть їх.

1.1.13 Працюючи поза приміщенням, користуйтеся подовжувачами, які призначені для роботи на вулиці. Вони мають відповідне маркування. Подовжувачі повинні розмотуватися на їх повну довжину.

1.1.14 Не очищайте виріб під струменем води. Потраплення води на блок електродвигуна збільшує ризик ураження електричним струмом.

1.1.15 Закінчивши роботу, зберігайте виріб у спеціально відведеному місці для зберігання електроінструменту. Воно має бути сухим, недоступним для сторонніх осіб і замикатися на замок. Діти не повинні мати доступ до виробу.

1.1.16 Перевіряйте пошкоджені деталі. Перш ніж продовжити експлуатацію виробу слід ретельно перевірити деталі, які мають пошкодження з метою встановити, що вони в робочому стані й виконують призначену їм функцію. Перевірте надійність кріплення рухомих деталей, справність деталей, правильність складання та будь-які інші параметри, які можуть вплинути на їх роботу. Будь-які пошкоджені деталі та перемикачі необхідно відремонтувати або замінити в уповноваженому сервісному центрі. Не працюйте виробом з несправним вимикачем.



УВАГА! Щоб уникнути травм, використовуйте тільки ті аксесуари або пристрої, які вказані в даній Інструкції з експлуатації або в каталозі TM WORCRAFT.

1.1.17 Ремонт виробу має здійснюватися виключно в уповноваженому сервісному центрі з використанням тільки оригінальних запасних частин TM **WORCRAFT**. В іншому випадку можливе заподіяння серйозної шкоди здоров'ю користувача.

1.2 Особливі вимоги експлуатації виробу

1.2.1 Застосовувати виріб дозволяється тільки відповідно до призначення, яке вказане в Інструкції з експлуатації.

1.2.2 Під час користування виробом необхідно дотримуватися всіх вимог Інструкції з експлуатації, поводитися з ним обережно, не допускати ударів, перевантажень, впливу бруду й нафтопродуктів.

1.2.3 При роботі з виробом необхідно дотримуватися наступних правил:

- всі види підготовчих робіт, технічне обслуговування та ремонт виконувати тільки з витягнутою з розетки штепсельною вилкою електрошнура;
- під'єднувати виріб до електромережі тільки безпосередньо перед початком роботи;
- під'єднувати або від'єднувати виріб до (від) електромережі штепсельною вилкою тільки, якщо вимикач знаходиться в положенні «Вимк»;
- від'єднувати виріб від електромережі штепсельною вилкою при зміні насадки, перенесенні виробу з одного робочого місця на інше, перерві в роботі та після закінчення роботи;
- вимикати виріб вимикачем при його раптовій зупинці (зникнення напруги в електромережі, перевантаження електродвигуна);
- після закінчення роботи виріб повинен бути очищений від пилу та бруду.



УВАГА! Вдихання пилу, що виникає під час роботи, може призвести до захворювань органів дихання та (або) інших травм.

1.2.4 Забороняється:

- заземлювати виріб;
- експлуатувати та зберігати виріб у приміщеннях з вибухонебезпечним, а також хімічно активним середовищем, яке руйнує метали та ізоляцію;
- експлуатувати виріб в умовах впливу крапель і бризок, на відкритих майданчиках під час снігопаду або дощу;
- всмоктувати сірники, що палають, золу, що тліє й недопалки, легкозаймисті, їдкі, вогнебезпечні та вибухонебезпечні речовини, пари та рідини;
- вносити в конструкцію виробу зміни, які не передбачені заводом-виробником;
- використовувати виріб як помпу для води. Пилосос призначений для всмоктування водно-повітряної суміші;
- сидіти на виріб, інакше можна його пошкодити та нанести собі травму;
- перевертати пилосос, щоб уникнути пошкодження електродвигуна – існує ймовірність пошкодження електродвигуна через попадання в нього води;

- сильно вигинати й розтягувати всмоктувальний шланг, оскільки це може привести до його пошкодження;
- залишати без нагляду виріб, під'єднаний до електромережі;
- передавати виріб особам, які не мають права користування ним;
- експлуатувати виріб, якщо під час роботи виникла хоча б одна з таких несправностей:
 - 1) пошкодження шнура електроживлення або штепсельної вилки;
 - 2) несправний вимикач або його нечітка робота;
 - 3) потужність електродвигуна падає до ненормальної величини;
 - 4) корпус електродвигуна перегрівається;
 - 5) поява диму або запаху, характерного для ізоляції, що горить;
 - 6) поломка або поява тріщин у корпусних деталях, всмоктувальному шлангу.

1.3 Вимоги безпеки в аварійних ситуаціях

1.3.1 При аварії або нещасному випадку негайно відключити електроінструмент, переносні електроспоживачі, обладнання, повідомити керівника, а також забезпечити до прибуття комісії з розслідування події збереження обставин, якщо це не загрожує небезпекою для людей або збереженню майна.

1.3.2 При необхідності надати першу медичну допомогу потерпілому. При ураженні електричним струмом необхідно:

- вимкнути устаткування, що перебуває під напругою і до якого дотикається потерпілий, якщо вимкнути або розірвати дроти немає можливості, необхідно відділити потерпілого від струмопровідних частин будь-яким ізолятором (сухим одягом, мотузкою, палицею, дошкою тощо);
- потерпілому, що зомлів або перебував довгий час під струмом і прийшов до свідомості, забезпечити спокій до приїзду бригади екстреної медичної допомоги або доставити в лікарню;
- потерпілого, який прийшов у свідомість, слід зручно рівно покласти, розстебнути одяг, забезпечити приплив свіжого повітря, дати нюхати нашатирний спирт, розтерти та зігріти його. При поганому диханні або його відсутності до прибуття бригади екстреної медичної допомоги робити штучне дихання, якщо у потерпілого відсутній пульс одночасно зі штучним диханням робити зовнішній масаж серця.

1.3.3 В усіх випадках ураження електричним струмом необхідно звертатись до лікаря або викликати екстрену медичну допомогу по номеру 103.

1.3.4 У разі виявлення пожежі (ознак горіння) кожний Працівник зобов'язаний:

- негайно повідомити про це телефоном пожежно-рятувальний підрозділ по номеру 101. При цьому необхідно назвати адресу об'єкта, місце виникнення пожежі, ситуацію на пожежі, наявність людей, а також повідомити своє прізвище;
- вжити (по можливості) заходів з евакуації, гасіння (локалізації) пожежі, та збереження матеріальних цінностей;
- повідомити про пожежу керівника та оперативного чергового оперативно-координаційного центру.

1.3.5 При гасінні пожежі в електроустановках треба використовувати порошкові або вуглекислотні вогнегасники. Використання для цього води не допускається через можливість бути ураженим електричним струмом.

2 ОПИС І ПРИНЦИП РОБОТИ

2.1 Призначення виробу

2.1.1 Будівельний пилосос електричний **VC16-30** призначений для сухого та вологого прибирання (засмоктування розлитих рідин: тільки води та побутових мийних розчинів і не підходить для прибирання горючих, вибухонебезпечних або шкідливих речовин). Виріб призначений виключно для побутового використання.

2.1.2 Виріб повинен експлуатуватися в інтервалі робочих температур від плюс 5 °C до плюс 40 °C при відносній вологості повітря не більше 80% та відсутності прямого впливу атмосферних опадів і надмірної запиленості повітря.

2.1.3 Електроживлення виробу здійснюється від однофазної мережі змінного струму напругою 230 В з допустимим відхиленням $\pm 10\%$ і частотою 50 Гц. Застосування у виробі колекторного електроприводу з подвійною ізоляцією забезпечує максимальну електробезпеку при роботі від мережі змінного струму напругою 230 В без застосування індивідуальних засобів захисту та заземлювальних пристроїв.

2.1.4 У зв'язку з постійною діяльністю щодо вдосконалення виробник залишає за собою право вносити в конструкцію виробу незначні зміни, які не відображені в даній Інструкції з експлуатації та не впливають на його ефективну й безпечну роботу.

2.2 Склад виробу

Зовнішній вигляд будівельного пилососа електричного **VC16-30** показаний на рисунку 1.

1. Рукоятка
2. Вимикач, перемикач режимів («О» / «I» / «II»)
3. Головний блок (блок електродвигуна)
4. Запірний гачок-фіксатор головного блока
5. Бак з нержавіючої сталі
6. Роз'єм для під'єднання всмоктувального шланга
7. Гнучкий всмоктувальний шланг
8. Телескопічна всмоктувальна труба
9. Універсальна насадка (щітка)
10. Опорні поворотні ролики
11. Отвір для зливу води з бака (закритий кришкою)
12. Щілинна насадка
13. Додаткова розетка

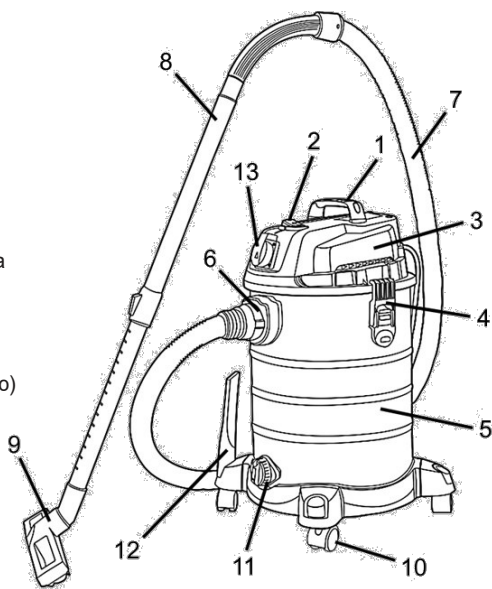


Рисунок 1

2.3 Опис виробу

2.3.1 Пилосос обладнаний трипозиційним кулісним перемикачем для вибору режимів (2):

- положення «I»: робота турбіни пилососа в режимі безперервної роботи;
- положення «II»: режим синхронного запуску турбіни пилососа при вмиканні електроінструменту, під'єданого до додаткової розетки (13);
- положення «O»: електродвигун пилососа вимкнений.

2.3.2 Виріб має зручну платформу на поворотних роликах (10) і рукоятку (1) для зручності його переміщення з одного робочого місця на інше.

2.3.3 Бак з нержавіючої сталі (5) має запірні гачки (4) для фіксування головного блоку пилососа (3), роз'єм для під'єднання всмоктувального шланга (6) і отвір для зливу води, закритий кришкою (11) для зручності його спорожнення.

2.3.4 У зв'язку з постійним вдосконаленням виріб може мати незначні відмінності від опису та рисунків, які не погіршують його експлуатаційні властивості.

3 ПІДГОТОВКА ВИРОБУ ДО ВИКОРИСТАННЯ



УВАГА! Забороняється починати роботу з виробом, не виконавши вимог з техніки безпеки, які зазначені у розділі 1 «Заходи безпеки» даної Інструкції з експлуатації.

3.1 Після транспортування виробу в холодних умовах перед наступним ввімкненням у теплом приміщенні його необхідно витримати при кімнатній температурі не менше двох годин до повного висихання вологи (конденсату) на ньому.

3.2 Перед підготовкою необхідно:

- зовнішнім оглядом переконатися в цілісності усіх деталей та складових частин виробу;
- перевірити чіткість роботи вимикача через його короткочасні (2-3 рази) перемикання;
- впевнитись у відповідності напруги й частоти параметрам, вказаним на маркувальній табличці виробу (230 В~, 50 Гц).

3.3 Монтаж поворотних роликів

Вставте поворотні опорні ролики (10, рисунок 1) у відповідні отвори нижньої частини платформи бака (5, рисунок 1), як це показано на рисунку 2. Сильно притискайте кожний ролик до тих пір, поки вони надійно не зафіксуються з характерним «кляцанням».

3.4 Монтаж головного блока, фільтрів і мішка для сміття

3.4.1 Надягніть фільтр зі спіненого матеріалу (якщо планується вологе прибирання) або плісирований фільтр (якщо планується сухе прибирання) на каркас для встановлення фільтрів з нижньої сторони головного блока виробу (3, рисунок 1).



УВАГА! Заборонено використовувати пилосос для вологого і сухого прибирання без встановлення відповідного фільтра! Завжди уважно стежте за надійністю кріплення фільтрів!

3.4.2 Для всмоктування дрібного сухого сміття рекомендується додатково встановлювати паперовий мішок для уловлювання сміття. Завдяки цьому плісирований фільтр буде довше залишатись чистим, що, своєю чергою, буде зберігати потужність всмоктування пилососа на належному рівні. Крім того, це полегшує видалення пилу при очищенні виробу після завершення прибирання. Встановіть мішок всередині бака належним чином, при цьому отвір мішка сумістіть зі всмоктувальним отвором з внутрішньої сторони бака (дивіться рисунок 3). Мішок для сміття призначений тільки для сухого прибирання!

3.4.3 Встановіть головний блок виробу (3, рисунок 1) на верхній частині бака (5, рисунок 1) таким чином, щоб додаткова розетка (13, рисунок 1) була з одного боку з роз'ємом для під'єднання всмоктувального шланга (6, рисунок 1). Зафіксуйте головний блок за допомогою фіксаторів (4, рисунок 1), як це показано на рисунку 4.



Рисунок 2



Рисунок 3



Рисунок 4

3.5 Монтаж всмоктувального шланга з трубою і насадками

- **Для режиму всмоктування:** під'єднайте шланг (7, рисунок 1) до роз'єму всмоктувального отвору (6, рисунок 1).
- **Для режиму обдування:** під'єднайте шланг (7, рисунок 1) до відповідного роз'єму видувного отвору, який знаходиться на корпусі головного блока виробу (1, рисунок 1) з протилежного боку від додаткової розетки (13, рисунок 1).

Для зручності використання виробу, під'єднайте до всмоктувального шланга (7, рисунок 1) алюмінієву телескопічну трубу (8, рисунок 1). На всмоктувальну трубу встановіть необхідну насадку:

- щілинна насадка (12, рисунок 1) призначена для всмоктування твердого сміття і рідини в кутах і в інших важкодоступних місцях;
- універсальна насадка (9, рисунок 1) призначена для всмоктування твердого сміття і рідин з поверхонь середніх і великих розмірів.

Схема з'єднання шланги зі всмоктувальною трубою та відповідними насадками показана на рисунку 5.

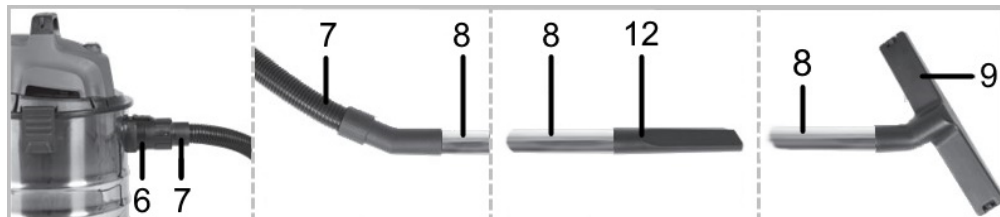


Рисунок 5



УВАГА! Щоб уникнути накопичення пилу всередині головного блока виробу, рекомендується періодично очищати вентиляційні отвори (дивіться пункти підрозділу 5.2 «Порядок технічного обслуговування»).

4 ВИКОРИСТАННЯ ВИРОБУ

4.1 Увімкнення/вимкнення та вибір режимів

Для увімкнення пилососа в режимі тривалої роботи натисніть на перемикач (2, рисунок 1) з боку символу «I».

Для увімкнення синхронного режиму натисніть на перемикач (2, рисунок 1) з боку символу «II». В даному режимі турбіна пилососа буде синхронно запускатись разом з електроінструментом, під'єднаним до додаткової розетки (13, рисунок 1), та зупиняться з деякою затримкою після вимкнення електроінструмента.

Для вимкнення пилососа переведіть перемикач у проміжне положення між режимами «I» та «II», яке відповідає символу «O».

4.2 Всмокткування при сухому прибиранні

Використовуйте для всмокткування при сухому прибиранні плісирований фільтр. Додатково можна встановити паперовий мішок для уловлювання сміття.



УВАГА! Завжди уважно стежте за надійністю кріплення фільтрів!

4.3 Всмокткування при вологому прибиранні

Для вологого прибирання використовуйте тільки фільтр зі спіненого матеріалу. При цьому паперовий мішок для уловлювання сміття та плісирований фільтр повинні бути знятими з виробу.

Під час вологого прибирання запобіжний поплавковий клапан закривається у разі досягнення максимального рівня заповнення бака (5, рисунок 1). При цьому змінюється шум, який видає пилосос при всмоктванні – він стає гучніше. У такому випадку вимкніть пилосос і спорожніть бак.

Для легкості спорожнення бака після вологого прибирання виріб оснащений отвором для зливу води, закритий кришкою (11, рисунок 1). Відкрутіть кришку отвору та злийте рідину з бака.

4.4 Режим обдування

Під'єднайте турланг (7, рисунок 1) до роз'єму видувного отвору, який знаходиться на корпусі головного блока виробу (1, рисунок 1) з протилежного боку від додаткової розетки (13, рисунок 1). Для зручності використовуйте щільну насадку (12, рисунок 1) з телескопічною всмоктувальною трубою (8, рисунок 1).



УВАГА! Виріб не призначений для всмокткування легкозаймистих рідин. Використовуйте при всмоктванні рідин фільтр тільки зі спіненого матеріалу!

5 ТЕХНІЧНЕ ОБСЛУГОВУВАННЯ ВИРОБУ

5.1 Загальні вказівки

Щоб уникнути пошкоджень, для забезпечення довговічності та надійного виконання функцій виробу, необхідно регулярно виконувати описані далі роботи з технічного обслуговування.

Гарантійні претензії приймаються тільки при правильному та регулярно виконанні робіт з технічного обслуговування. При недотриманні цих вимог підвищується небезпека травмування!

Користувач виробу може виконувати тільки роботи з догляду та технічного обслуговування, які описані в даній Інструкції з експлуатації (пункти підрозділу 5.2). Всі інші роботи повинні виконуватися тільки в уповноважених сервісних центрах ТМ **WORCRAFT**.

5.2 Порядки технічного обслуговування

5.2.1 Перед початком всіх робіт з очищення виробу необхідно його знеструмити (вийняти штепсельну вилку електрошнура з розетки електромережі).

5.2.2 Поради щодо чищення:

- тримайте всі пристосування, роз'єми з'єднань і корпус головного блока вільними від пилу та бруду, наскільки це можливо;
- очищайте виріб безпосередньо після кожного використання.

5.2.3 Очищення головного блока виробу

Регулярно очищайте головний блок вологою ганчіркою з невеликою кількістю рідкого мильного засобу. Ніколи не використовуйте пральні засоби або розчинники, вони можуть пошкодити пластмасові деталі блока.

5.2.4 Очищення бака

Бак можна почистити залежно від ступеня його забруднення за допомогою вологої ганчірки з невеликою кількістю рідкого мильного засобу.

5.2.5 Перед тривалою перервою в експлуатації або зберіганням очищайте виріб від пилу та бруду без застосування агресивних до пластмаси, гуми й металів очистників.



УВАГА! Не використовуйте їдкі очисники, які можуть пошкодити металеві, пластмасові та гумові частини виробу! Після очищення необхідно добре просушити виріб.

5.2.6 Для того, щоб виріб працював довго та надійно, ремонтні, сервісні й регульовальні роботи повинні виконуватися тільки фахівцями в сервісних центрах ТМ **WORCRAFT**.

5.3 Періодична перевірка і періодичне технічне обслуговування

5.3.1 Періодична перевірка і періодичне технічне обслуговування виконуються після закінчення гарантійного строку експлуатації виробу (або після заміни вугільних щіток), а потім не рідше одного разу на 6 місяців.

5.3.2 Періодичну перевірку та періодичне технічне обслуговування рекомендується виконувати в уповноважених сервісних центрах ТМ **WORCRAFT**, перелік і контактні дані яких зазначено на офіційному сайті **worcraft.com.ua**.

5.3.3 Періодична перевірка і періодичне технічне обслуговування містять в собі:

- перевірку стану корпусних деталей;
- перевірку стану деталей електродвигуна і турбіни.



УВАГА! Технічне обслуговування повинно виконуватися регулярно протягом усього строку служби виробу. Без виконання технічного обслуговування покупець втрачає право гарантійного обслуговування.

5.3.4 За рекомендованих умов експлуатації виріб буде справно працювати весь гарантований строк служби. Дотримання правил користування дозволить уникнути передчасного виходу з ладу окремих частин та всього виробу в цілому.

5.3.5 Якщо виріб внаслідок інтенсивної експлуатації потребує періодичного обслуговування, яке пов'язане із заміною вугільних щіток або очищенням колектора, то ці роботи виконуються коштом споживача. Технічне обслуговування в сервісних центрах не входить у гарантійні зобов'язання виробника і продавця. Сервісні центри надають платні послуги при виконанні періодичного технічного обслуговування.

5.3.6 Після закінчення строку служби можливе використання виробу за призначенням, якщо його стан відповідає вимогам безпеки та виріб не втратив своїх функціональних властивостей. Висновок видається уповноваженими сервісними центрами ТМ **WORCRAFT**.

6 ПОТОЧНИЙ РЕМОНТ СКЛАДОВИХ ЧАСТИН ВИРОБУ

Ремонт виробу повинен здійснюватися спеціалізованим підрозділом в уповноважених сервісних центрах ТМ **WORCRAFT**. Перелік і контактні дані сервісних центрів зазначено на офіційному сайті **worcraft.com.ua**.

7 СТРОК СЛУЖБИ, ЗБЕРІГАННЯ, ТРАНСПОРТУВАННЯ

7.1 Строк служби виробу становить 3 роки. Зазначений строк служби дійсний при дотриманні споживачем вимог даної Інструкції з експлуатації. Дата виробництва вказана на табличці виробу.

7.2 Виріб, очищений від пилу та бруду, повинен зберігатись в пакуванні заводу-виробника в сухих провітрюваних приміщеннях при температурі навколишнього середовища від мінус 5 °С до плюс 40 °С, відносній вологості повітря не більше 80% і відсутності прямого впливу атмосферних опадів. Пакування повинне зберігатися до закінчення гарантійного строку експлуатації виробу.

7.3 Транспортування виробу має здійснюватися в закритих транспортних засобах відповідно до правил перевезення вантажів, що діють на транспорті даного виду.

8 ГАРАНТІЇ ВИРОБНИКА (ПОСТАЧАЛЬНИКА)

8.1 Гарантійний строк (гарантійний термін) експлуатації виробу дивіться у Гарантійному талоні. Претензії від споживачів на території України приймає: ТОВ «ДТІ Груп», 49111, м. Дніпро, шосе Запорізьке, 26.

8.2 Під час купівлі виробу:

- повинен бути правильно оформлений Гарантійний талон (стояти печатка або штамп з реквізитами організації, яка реалізувала виріб, дата продажу, підпис продавця, найменування моделі та серійний номер виробу);
- переконайтеся в тому, що серійний номер виробу відповідає номеру, вказаному в Гарантійному талоні;
- перевірте наявність пломб на виробі (якщо вони передбачені виробником);
- перевірте комплекtnість і працездатність виробу, а також зробіть огляд на предмет зовнішніх пошкоджень, тріщин, сколів.

Кожен виріб комплектується фірмовим Гарантійним талоном ТМ **WORCRAFT**. При відсутності в Гарантійному талоні дати продажу або підпису (печатки) продавця, гарантійний строк розраховується від дати виготовлення виробу.

8.3 У випадку виходу виробу з ладу протягом гарантійного строку експлуатації з вини заводу-виробника власник має право на безплатний ремонт. Для гарантійного ремонту власнику необхідно звернутися до сервісного центру з виробом і повністю та правильно заповненим Гарантійним талоном (заповнюється під час купівлі виробу). Задоволення претензій споживачів на території України здійснюється відповідно до Закону України «Про захист прав споживачів». При гарантійному ремонті строк гарантії виробу продовжується на час його ремонту.

Гарантійне та післягарантійне обслуговування виробів ТМ **WORCRAFT** на території України виконується в уповноважених сервісних центрах, перелік і контактні дані яких зазначено на офіційному сайті **worcraft.com.ua**.



УВАГА! Перелік сервісних центрів може бути змінений. Актуальну інформацію про контактні дані сервісних центрів на території України можна дізнатись на офіційному сайті **worcraft.com.ua**.

8.4 Гарантія не поширюється:

- на частини та деталі, що швидко зношуються (ролики, вугільні щітки, гумові ущільнення, сальники, мастило тощо), а також на змінні приладдя (насадки, шланг, всмоктувальна труба тощо);
- в разі природного зносу виробу (повне вироблення ресурсу, сильне внутрішнє та зовнішнє забруднення);
- у випадку з видаленим, стертим або зміненим серійним номером виробу;
- при появі несправностей, викликаних дією форс-мажорної ситуації (нещасний випадок, пожежа, повінь, удар блискавки тощо);
- якщо експлуатація відбувалась з використанням приладдя, аксесуарів та витратних матеріалів, не рекомендованих або не схвалених виробником (постачальником);
- якщо виріб розбирався або ремонтувався протягом гарантійного строку самостійно або із залученням третіх осіб, не уповноважених виробником (постачальником) на виконання гарантійного ремонту.



УВАГА! Забороняється вносити в конструкцію виробу зміни та виконувати доопрацювання, які не передбачені заводом-виробником.

9 ТЕХНІЧНІ ХАРАКТЕРИСТИКИ

Основні технічні характеристики будівельного пілососа електричного **VC16-30** наведені в таблиці 1.

Таблиця 1

| Найменування параметра | Значення |
|---|-------------------|
| Максимальна потужність, Вт | 2000 |
| Номінальна потужність, Вт | 1600 |
| Номінальна напруга, В~ | 230 ±10% |
| Номінальна частота, Гц | 50 |
| Максимальна потужність всмоктування, кПа | 16 |
| Об'єм бака з нержавіючої сталі, л | 30 |
| Діаметр всмоктувального шланга, мм | 32 |
| Довжина всмоктувального шланга, м | 2 |
| Довжина електрошнура, м | 4 |
| Рівень звукового тиску L_{pa} , дБ(А) | 69 ($K_{pa}=3$) |
| Рівень звукової потужності L_{wa} , дБ(А) | 80 ($K_{wa}=3$) |
| Вага нетто/брутто, кг | 6,5/9,5 |

Гарантійний строк (гарантійний термін) експлуатації виробу дивіться у Гарантійному талоні. Дата виготовлення вказана на табличці виробу. Постачальник: ТОВ «ДТІ Груп», 49111, м. Дніпро, шосе Запорізьке, 26. Виробник: «Шанхай Ворлд-Про Імп енд Експ Ко ЛТД», розташований за адресою 26/1000, Джинхай роуд, Пудонг, Шанхай, КНР.

Строк служби виробу становить 3 роки з моменту купівлі. Термін придатності 10 років. Гарантійний термін зберігання 10 років.

Умови зберігання: зберігати в сухому місці, захищеному від впливу вологи та прямих сонячних променів, при температурі від мінус 5 °С до плюс 40 °С, відносній вологості повітря не більше 80% і відсутності прямої дії атмосферних опадів.

Правила та умови ефективного й безпечного використання виробу вказані в Інструкції з експлуатації. Виріб не містить шкідливих для здоров'я речовин.

Претензії споживачів на території України приймає ТОВ «ДТІ Груп». Ремонт і технічне обслуговування необхідно здійснювати в уповноважених сервісних центрах ТОВ «ДТІ Груп». Перелік і контактні дані сервісних центрів зазначено на офіційному сайті **worcraft.com.ua**.

Виріб за своєю конструкцією та експлуатаційним характеристикам відповідає вимогам Технічного регламенту безпеки машин, затвердженого постановою КМУ №62 від 30.01.2013 р., а саме ДСТУ EN ISO 12100:2016 (EN ISO 12100:2010, IDT; ISO 12100:2010, IDT), ДСТУ EN 60335-1:2017 (EN 60335-1:2012; A11:2014; AC:2014; A13:2017, IDT; IEC 60335-1:2010, MOD), ДСТУ EN 60335-2-2:2018 (EN 60335-2-2:2010; A11:2012; A1:2013, IDT; IEC 60335-2-2:2009; A1:2012, IDT).

10 КОМПЛЕКТНІСТЬ

Комплектність будівельного пилососа електричного **VC16-30** зазначена в таблиці 2.

Таблиця 2

| Найменування | Кількість, од. |
|--|----------------|
| Будівельний пилосос електричний VC16-30 | 1 |
| Телескопічна алюмінієва всмоктувальна труба | 1 |
| Всмоктувальний гнучкий шланг | 1 |
| Універсальна насадка (щітка) | 1 |
| Щілинна насадка | 1 |
| Паперовий мішок для сміття | 1 |
| Фільтр зі спіненого матеріалу | 1 |
| Плісирований фільтр | 1 |
| Поворотний ролик | 4 |
| Інструкція з експлуатації | 1 |
| Гарантійний талон | 1 |
| Пакувальна коробка | 1 |

Виробник залишає за собою право на внесення змін в технічні характеристики та комплектацію виробу без попереднього повідомлення.

11 УТИЛІЗАЦІЯ

Не викидайте виріб, приладдя й пакування разом з побутовим сміттям. Виріб, який відслужив свій строк, слід здавати на екологічно чисту утилізацію (рециркуляцію) відходів на підприємства, що відповідають умовам екологічної безпеки.



УВАГА! Ремонт, модифікація та перевірка електроінструментів **TM WORCRAFT** повинні виконуватися тільки в уповноважених сервісних центрах **TM WORCRAFT**. При використанні або техобслуговуванні виробу завжди слідкуйте за виконанням усіх правил та норм безпеки.



Повний перелік моделей та аксесуарів до інструменту
ви можете подивитися на фірмовому сайті
worcraft.com.ua